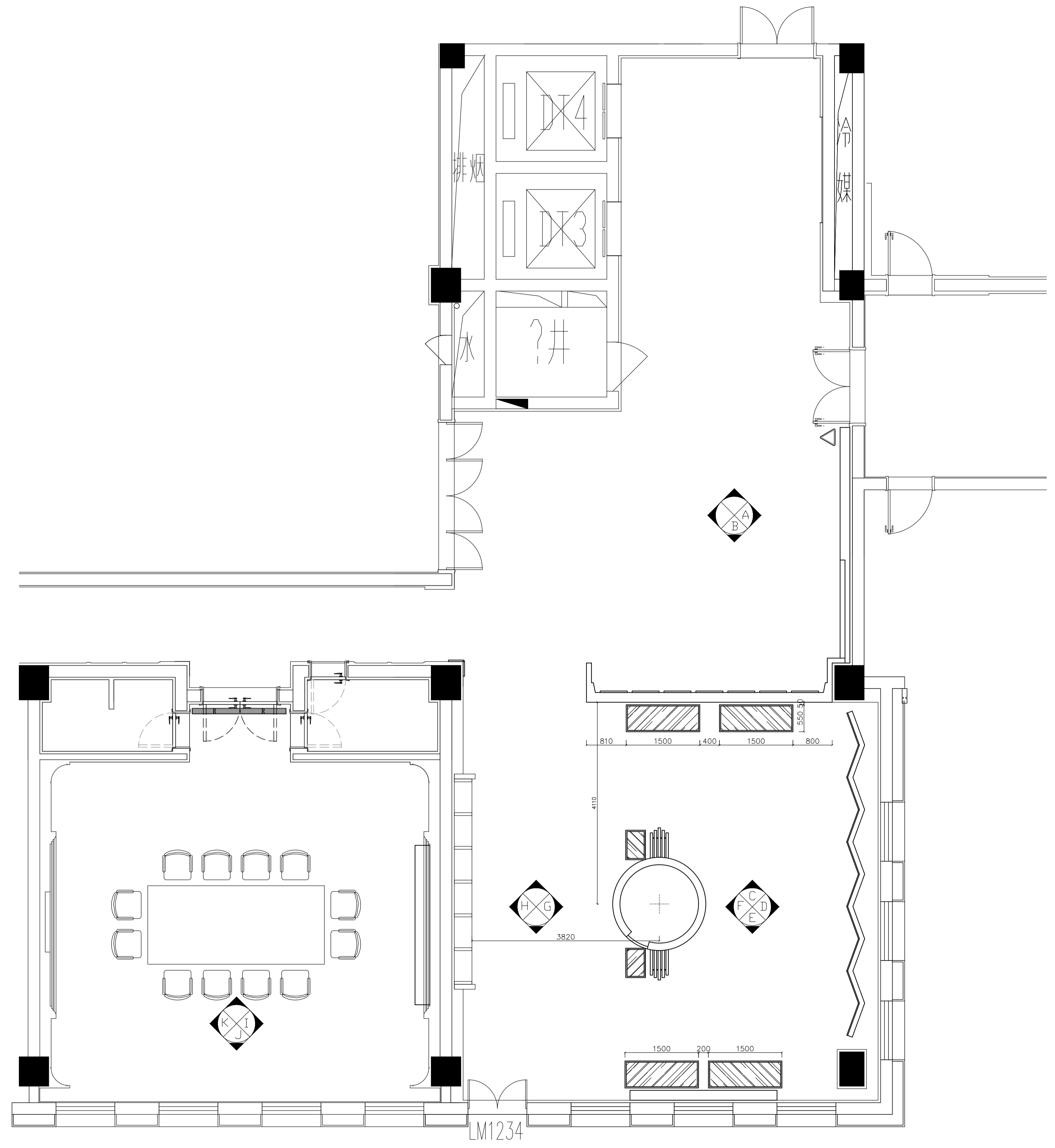


暖通 ? ?



展厅平面图
Scale 1:100

建设单位 CLIENT

工程名称 PROJECT NAME

福彩党建展厅

子项

审定人/日期 AUTHORIZED FOR ISSUE BY /DATE

审核人/日期 AUDITED BY /DATE

设计总负责人/日期 PROJECT DIRECTOR /DATE

专业负责人/日期 DISCIPLINE RESPONSIBLE BY /DATE

校对/日期 CHECKED BY /DATE

设计人/日期 DESIGNED BY /DATE

制图人/日期 DRAWING BY /DATE

图名 DRAWING TITLE

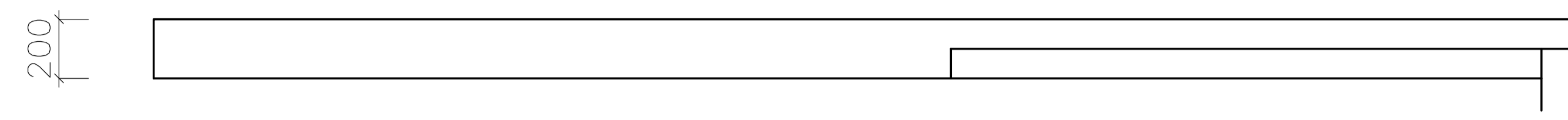
执业签章 SEAL

出图签章 STAMP FOR RELEASE

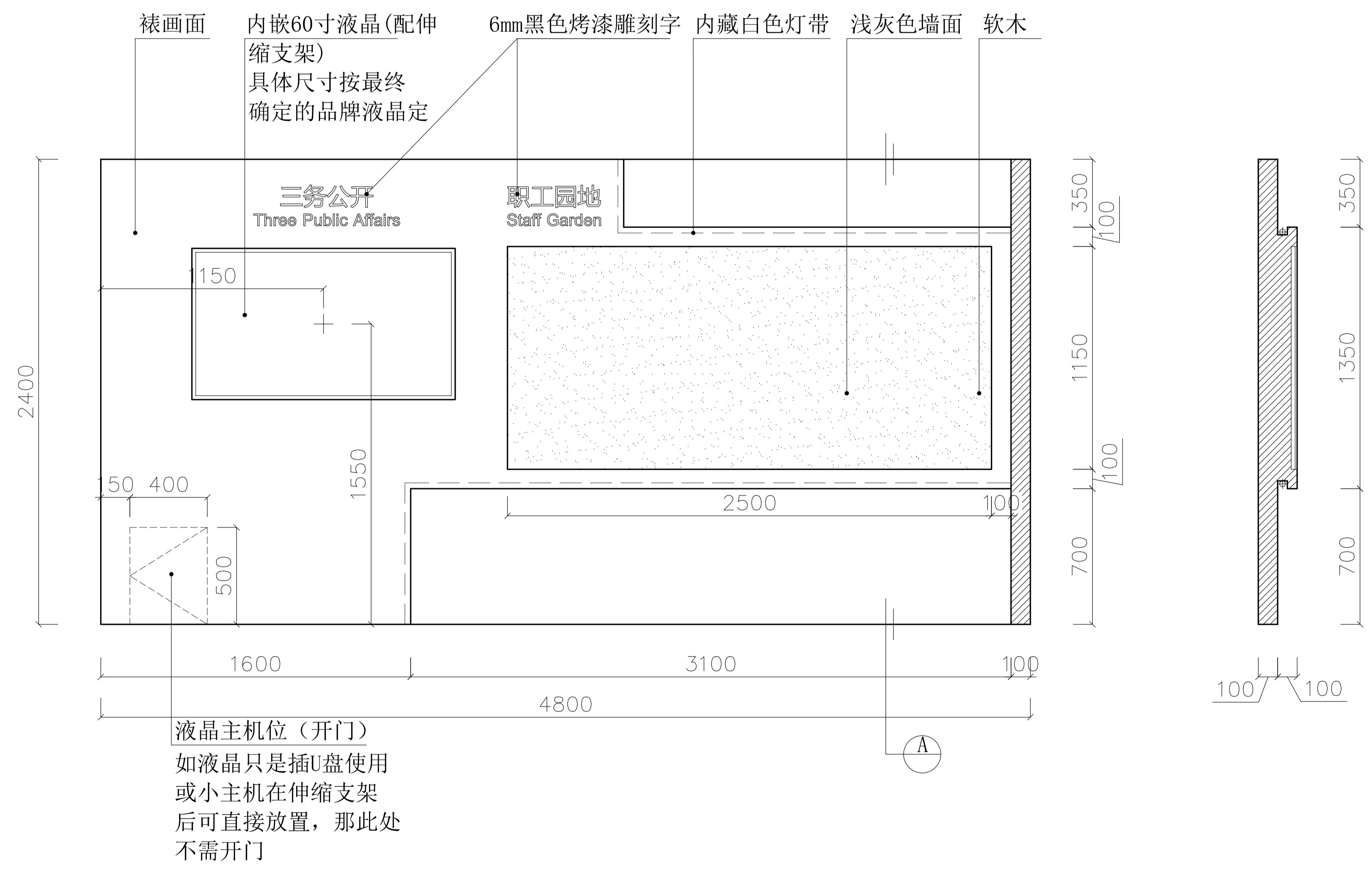
工程编号 JOB NO.	阶段 施工图 STATUS
-----------------	------------------

日期 2018 08.20 DATE	图号 DRAWING NO.
-----------------------	-------------------

暖通



钢结构+木基层



A墙尺寸图
Scale 1:30

建设单位 CLIENT

工程名称 PROJECT NAME

福彩党建展厅

子项

审定人/日期 AUTHORIZED FOR ISSUE BY /DATE

审核人/日期 AUDITED BY /DATE

设计总负责人/日期 PROJECT DIRECTOR /DATE

专业负责人/日期 DISCIPLINE RESPONSIBLE BY /DATE

校对/日期 CHECKED BY /DATE

设计人/日期 DESIGNED BY /DATE

制图人/日期 DRAWING BY /DATE

图名 DRAWING TITLE

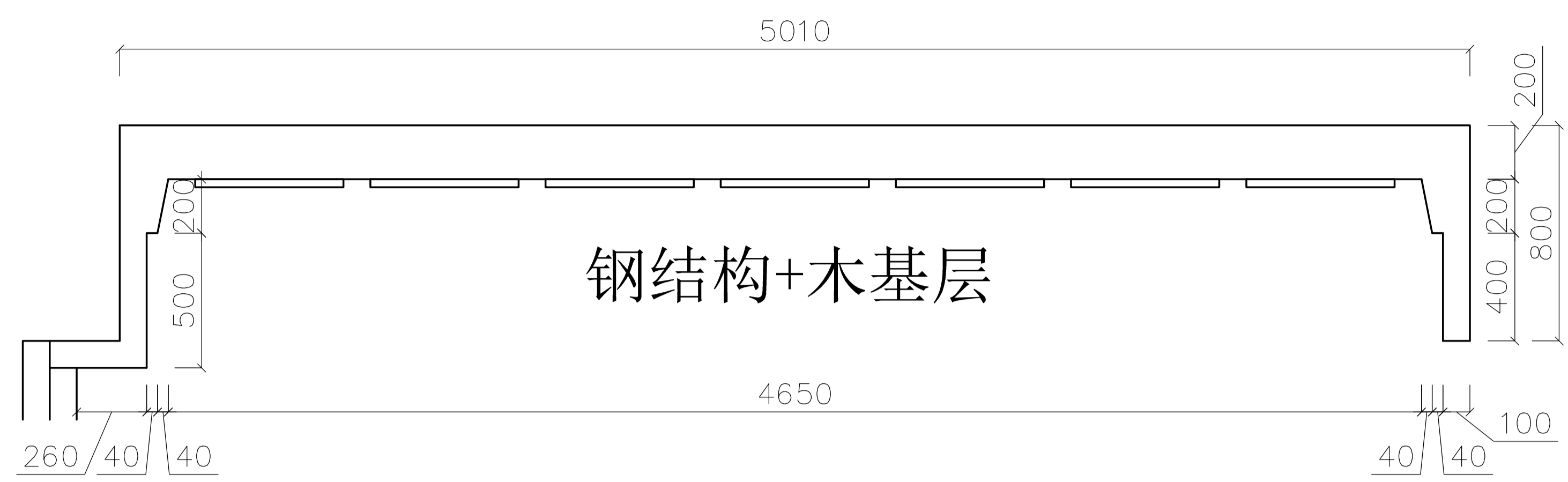
执业签章 SEAL

出图签章 STAMP FOR RELEASE

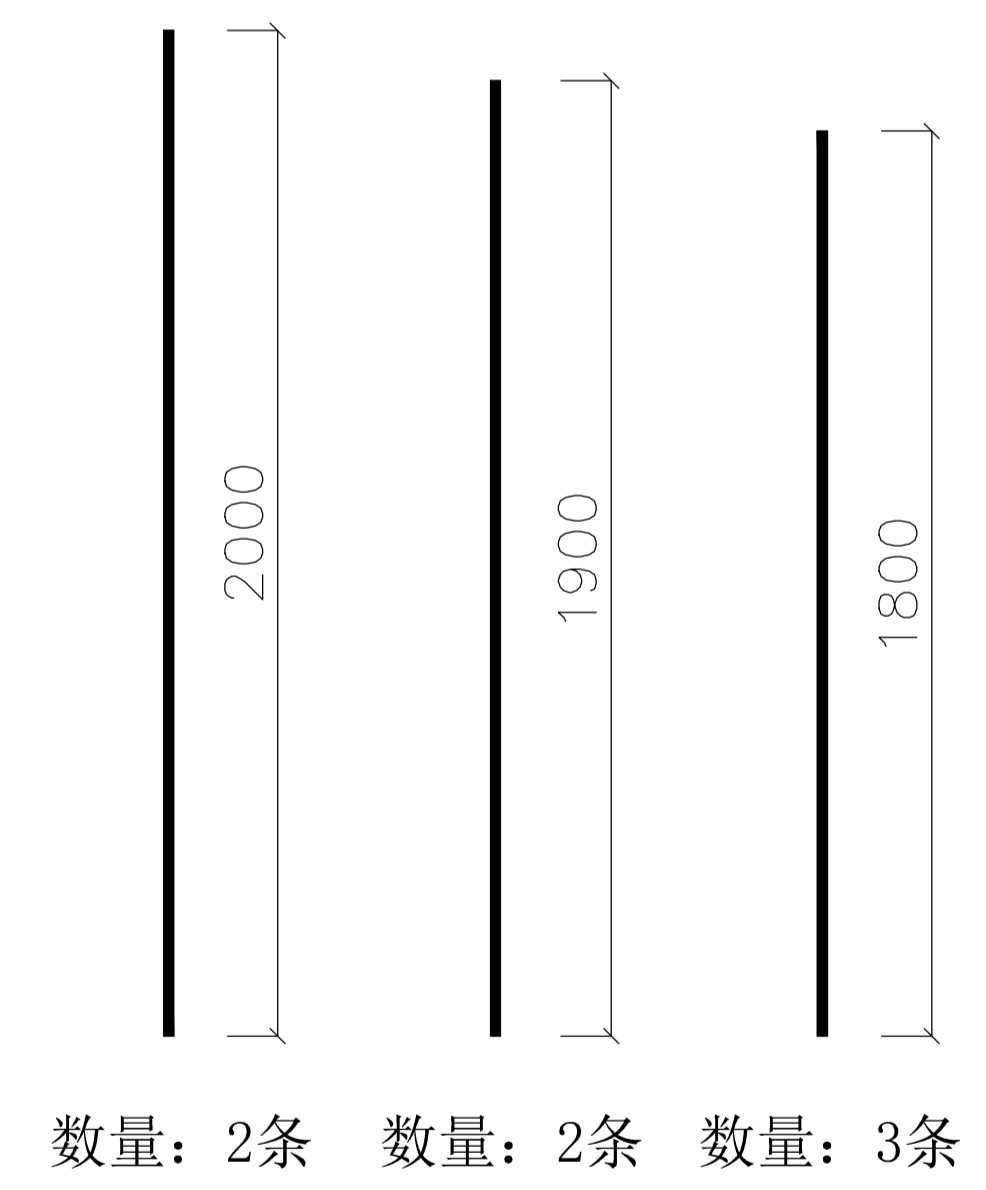
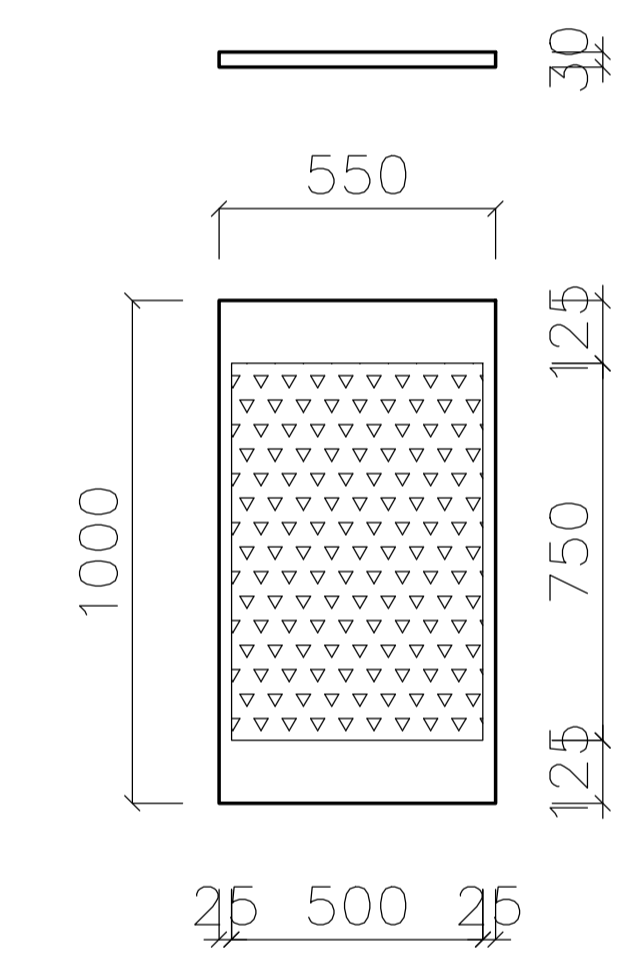
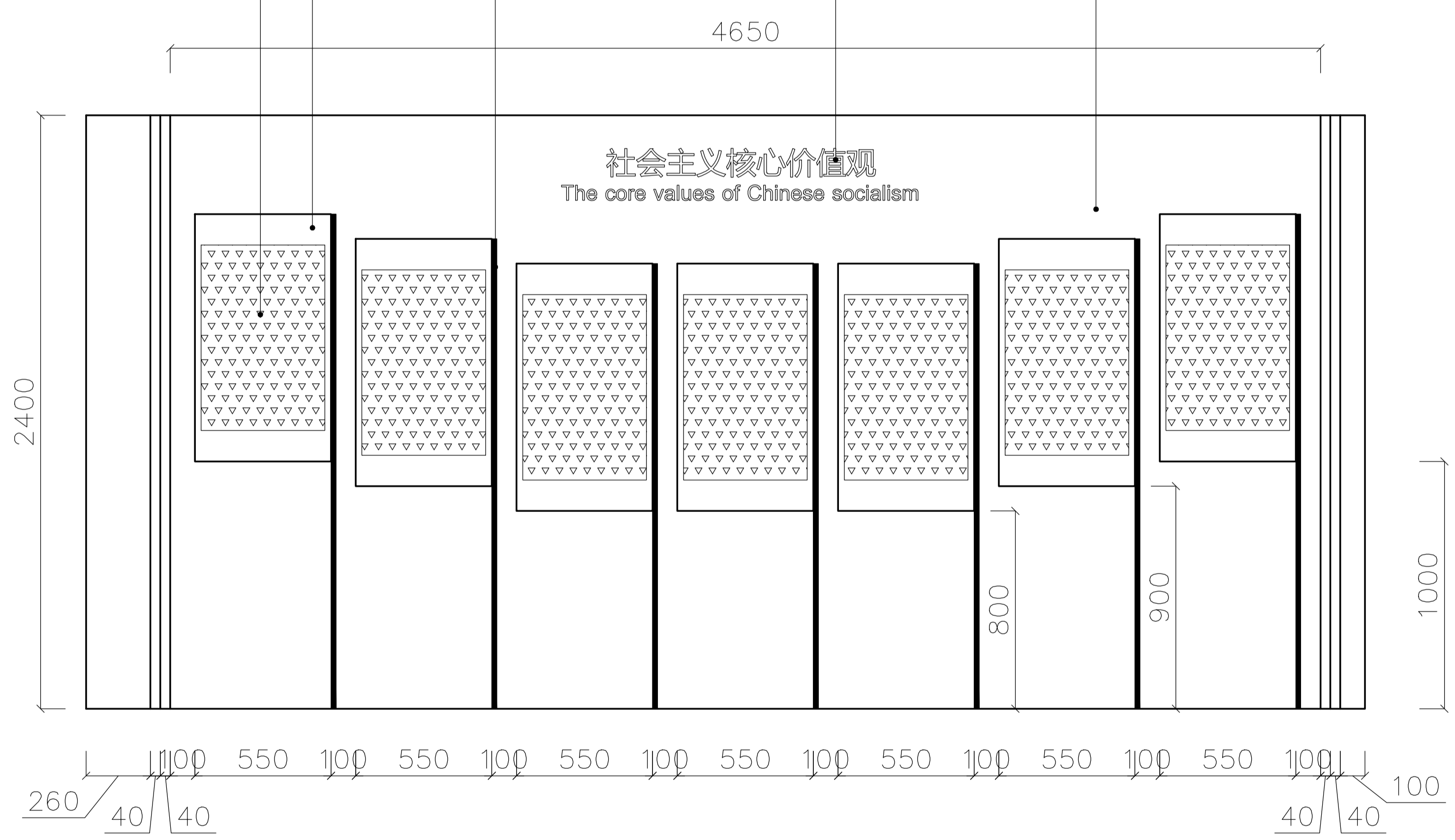
工程编号 JOB NO. 阶段 施工图 STATUS

日期 2018 08.20 图号 DRAWING NO.

暖通



裱画面 灰色烤漆 20mm宽红色烤漆线条 6mm黑色烤漆雕刻字 裱画面



20mm宽红色烤漆线条

B墙尺寸图
Scale 1:30

建设单位 CLIENT

工程名称 PROJECT NAME

福彩党建展厅

子项

审定人/日期 AUTHORIZED FOR ISSUE BY /DATE

审核人/日期 AUDITED BY /DATE

设计总负责人/日期 PROJECT DIRECTOR /DATE

专业负责人/日期 DISCIPLINE RESPONSIBLE BY /DATE

校对人/日期 CHECKED BY /DATE

设计人/日期 DESIGNED BY /DATE

制图人/日期 DRAWING BY /DATE

图名 DRAWING TITLE

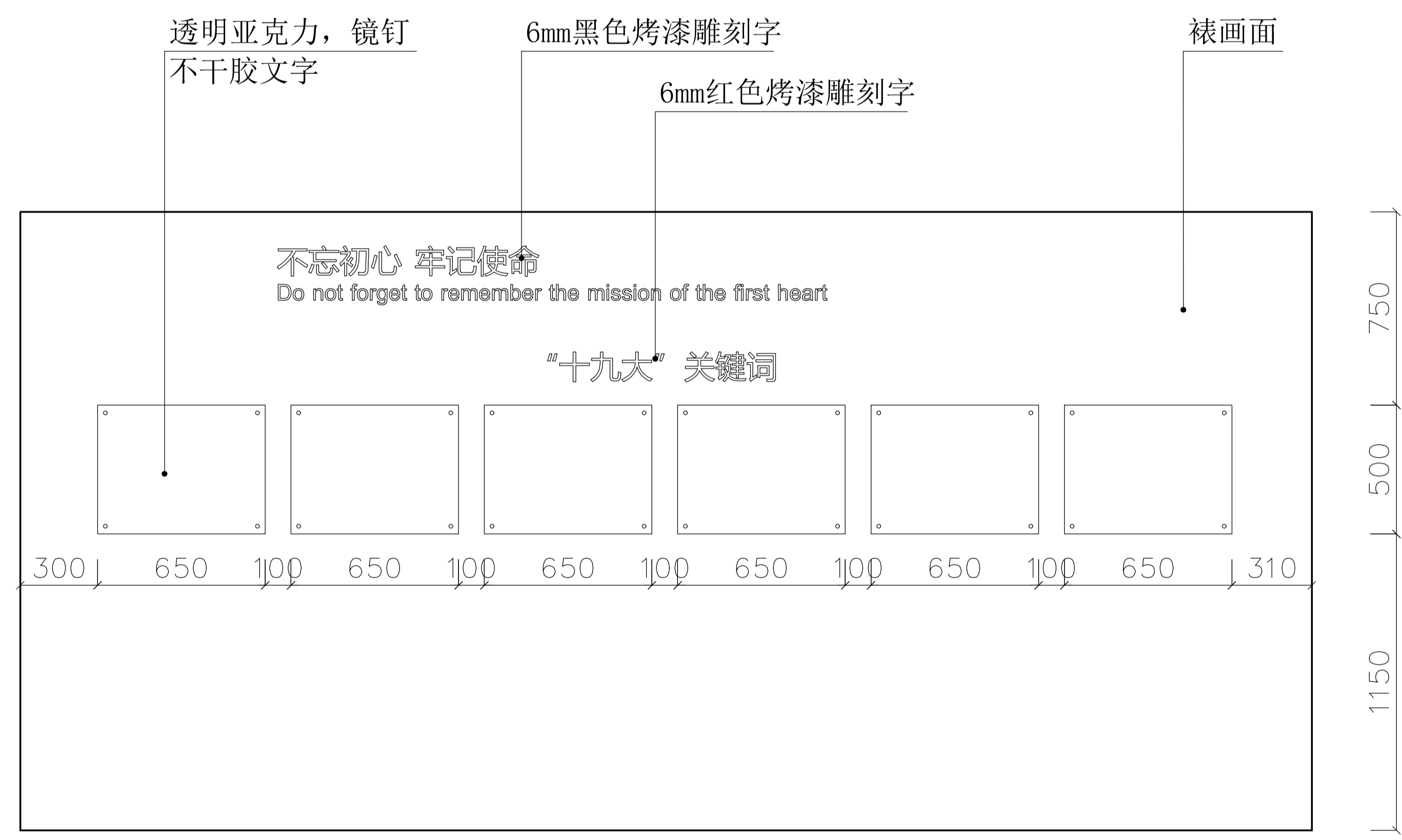
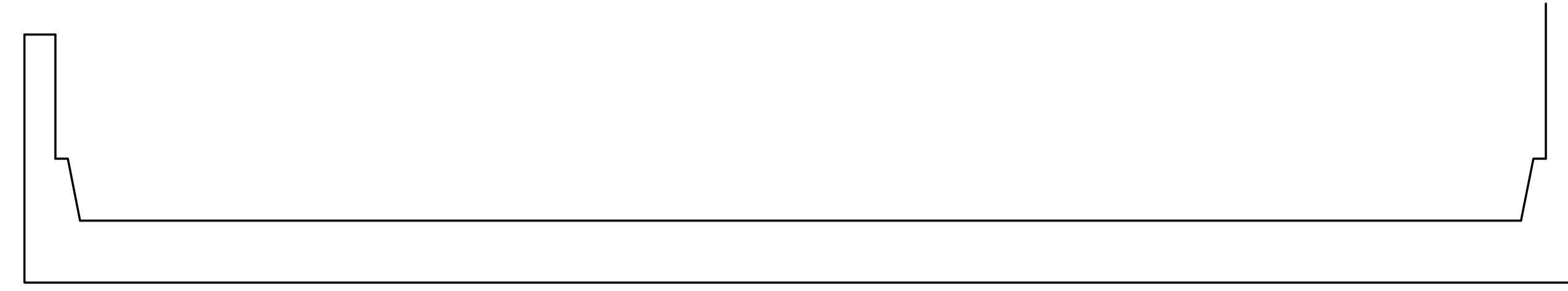
执业签章 SEAL

出图签章 STAMP FOR RELEASE

工程编号 JOB NO.	阶段 施工图 STATUS
-----------------	------------------

日期 2018 08.20 DATE	图号 DRAWING NO.
-----------------------	-------------------

暖通工程



C墙尺寸图
Scale 1:30

建设单位 CLIENT

工程名称 PROJECT NAME

福彩党建展厅

子项

审定人/日期 AUTHORIZED FOR ISSUE BY /DATE

审核人/日期 AUDITED BY /DATE

设计总负责人/日期 PROJECT DIRECTOR /DATE

专业负责人/日期 DISCIPLINE RESPONSIBLE BY /DATE

校对/日期 CHECKED BY /DATE

设计人/日期 DESIGNED BY /DATE

制图人/日期 DRAWING BY /DATE

图名 DRAWING TITLE

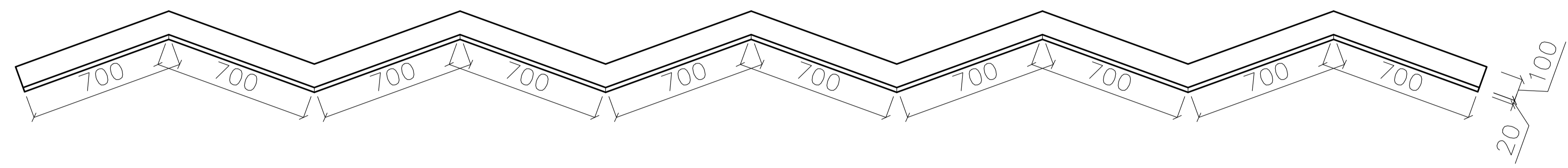
执业签章 SEAL

出图签章 STAMP FOR RELEASE

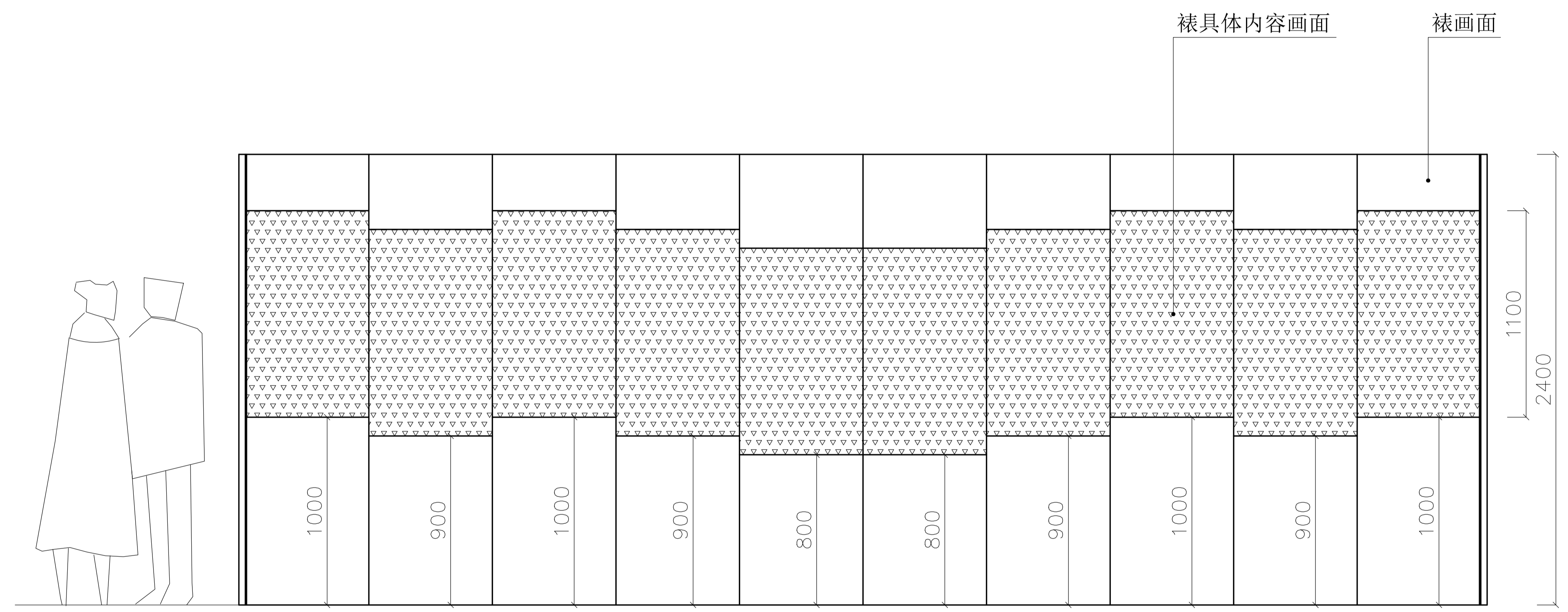
工程编号 JOB NO. 阶段 施工图 STATUS

日期 2018 08.20 图号 DRAWING NO.

暖通 ?



钢结构+木基层



D墙尺寸图
Scale 1:30

建设单位 CLIENT

工程名称 PROJECT NAME

福彩党建展厅

子项

审定人/日期 AUTHORIZED FOR ISSUE BY /DATE

审核人/日期 AUDITED BY /DATE

设计总负责人/日期 PROJECT DIRECTOR /DATE

专业负责人/日期 DISCIPLINE RESPONSIBLE BY /DATE

校对/日期 CHECKED BY /DATE

设计人/日期 DESIGNED BY /DATE

制图人/日期 DRAWING BY /DATE

图名 DRAWING TITLE

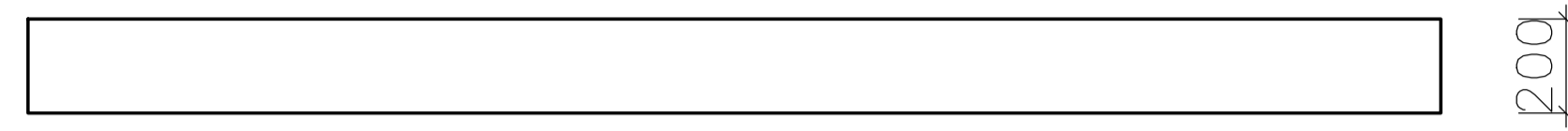
执业签章 SEAL

出图签章 STAMP FOR RELEASE

工程编号 JOB NO.	阶段 STATUS
日期 DATE	图号 DRAWING NO.

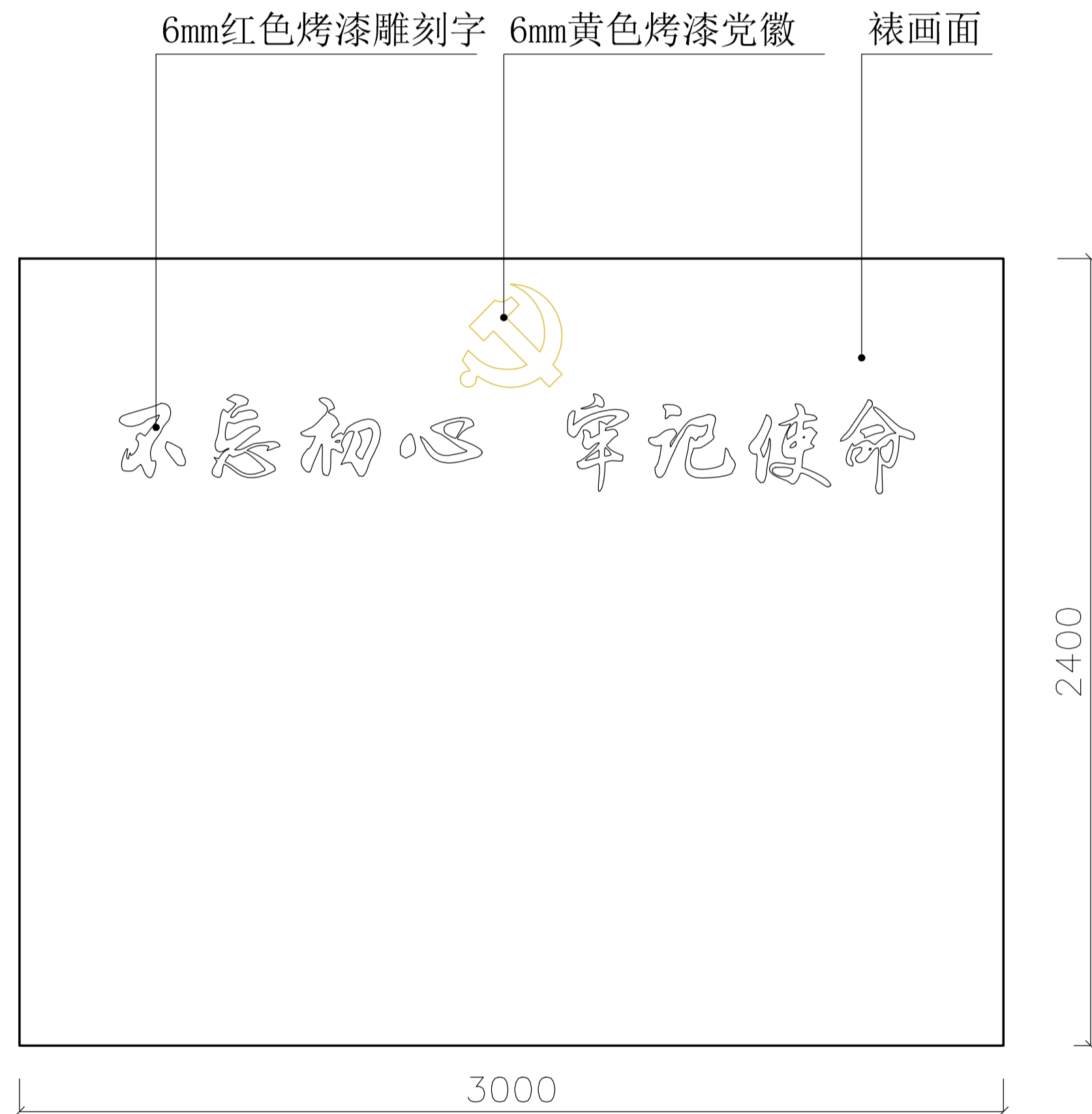
未盖出图及执业专用章本图无效

? 暖 通 ?



200

钢结构+木基层



E墙尺寸图

Scale 1:30

建设单位 CLIENT

工程名称 PROJECT NAME

福彩党建展厅

子 项

审定人/日期 AUTHORIZED FOR ISSUE BY /DATE

审核人/日期 AUDITED BY /DATE

设计总负责人/日期 PROJECT DIRECTOR /DATE

专业负责人/日期 DISCIPLINE RESPONSIBLE BY /DATE

校对/日期 CHECKED BY /DATE

设计人/日期 DESIGNED BY /DATE

制图人/日期 DRAWING BY /DATE

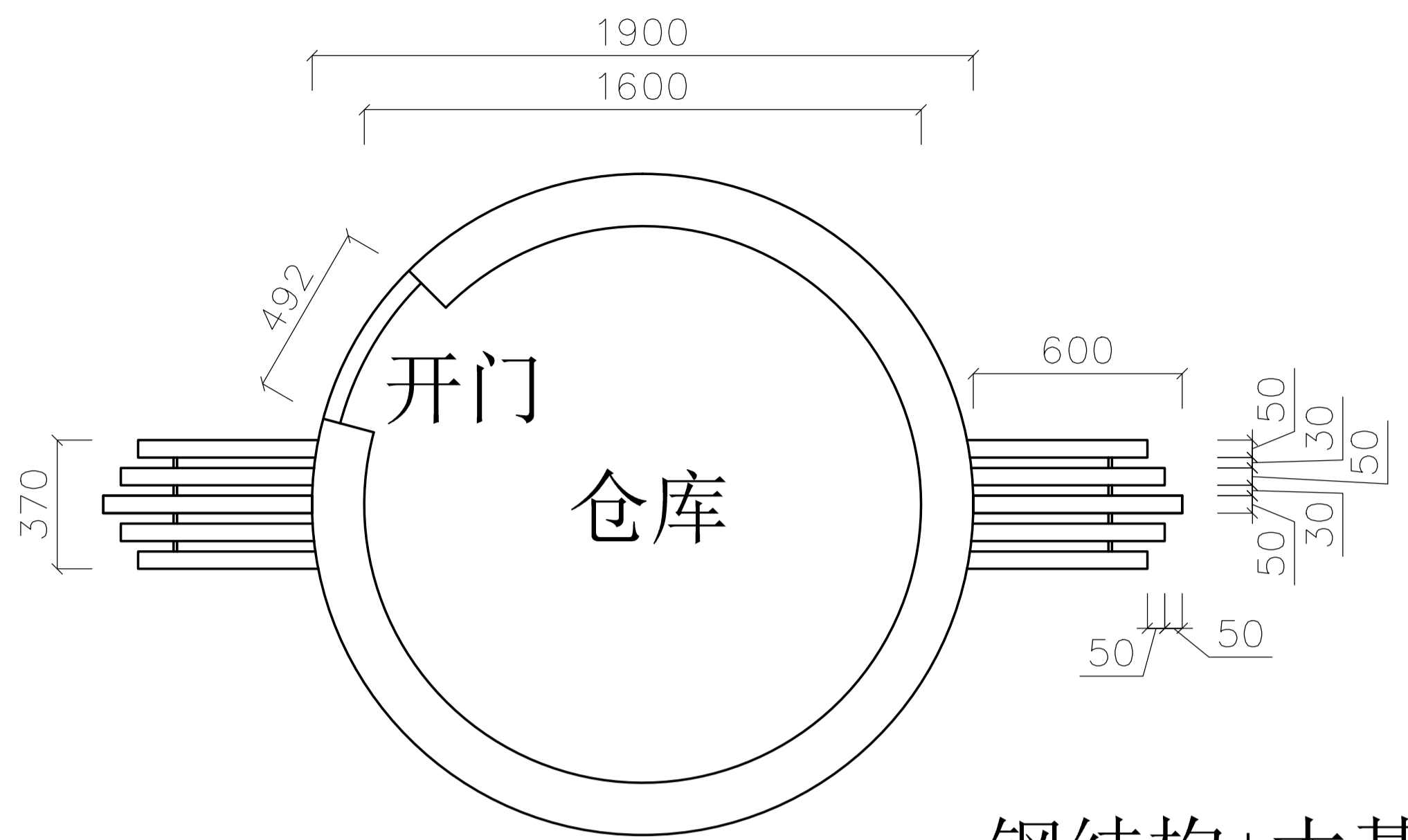
图名 DRAWING TITLE

执业签章 SEAL

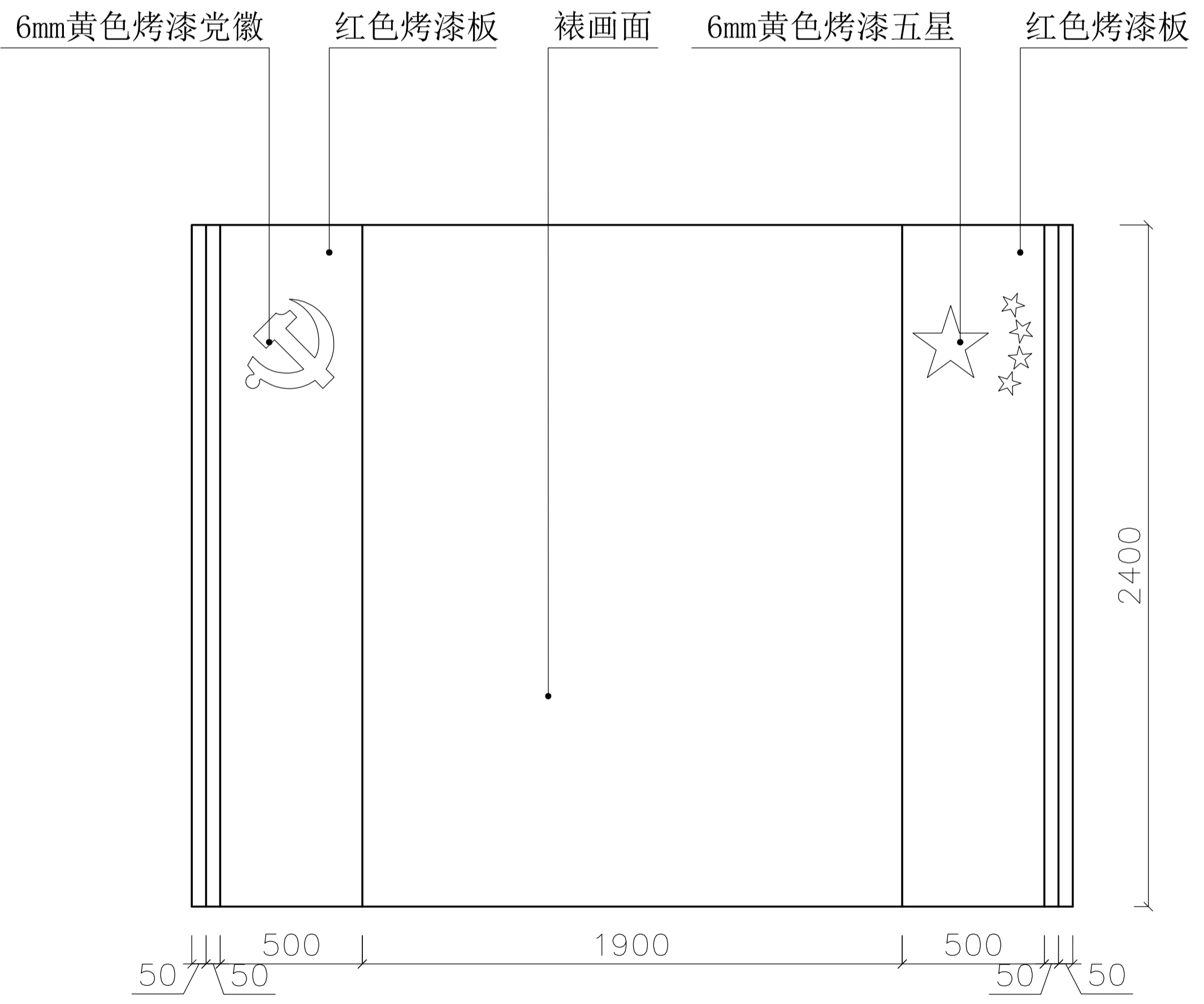
出图签章 STAMP FOR RELEASE

工程编号
JOB NO.阶段 施工图
STATUS日期 2018 08.20
DATE图号
DRAWING NO.

暖通



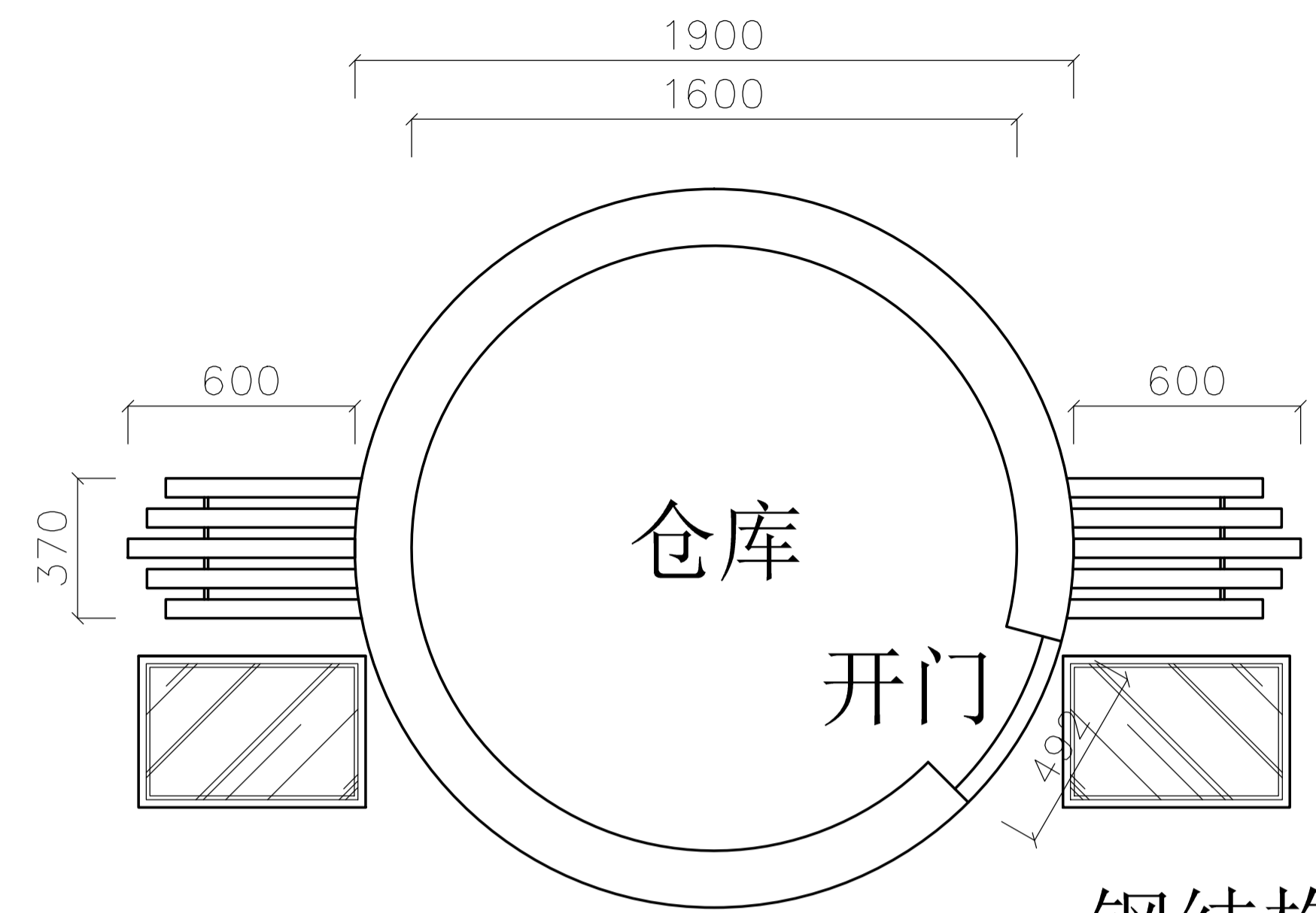
钢结构+木基层
或木结构+木基层



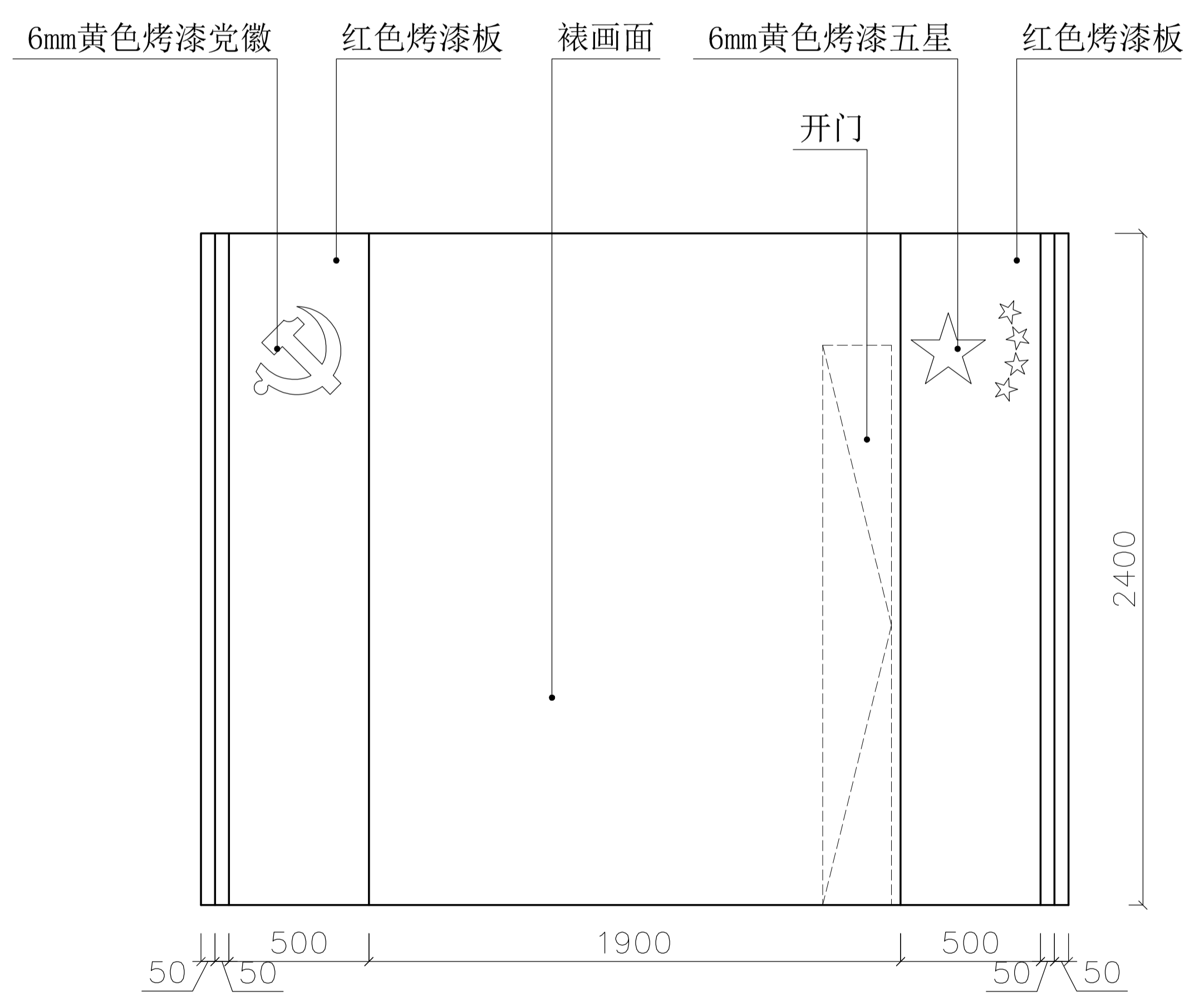
F墙尺寸图
Scale 1:30

建设单位 CLIENT	
工程名称 PROJECT NAME	
福彩党建展厅	
子项	
审定人/日期 AUTHORIZED FOR ISSUE BY /DATE	
审核人/日期 AUDITED BY /DATE	
设计总负责人/日期 PROJECT DIRECTOR /DATE	
专业负责人/日期 DISCIPLINE RESPONSIBLE BY /DATE	
校对人/日期 CHECKED BY /DATE	
设计人/日期 DESIGNED BY /DATE	
制图人/日期 DRAWING BY /DATE	
图名 DRAWING TITLE	
执业签章 SEAL	
出图签章 STAMP FOR RELEASE	
工程编号 JOB NO.	阶段 施工图 STATUS
日期 2018 08.20 DATE	图号 DRAWING NO.

暖通



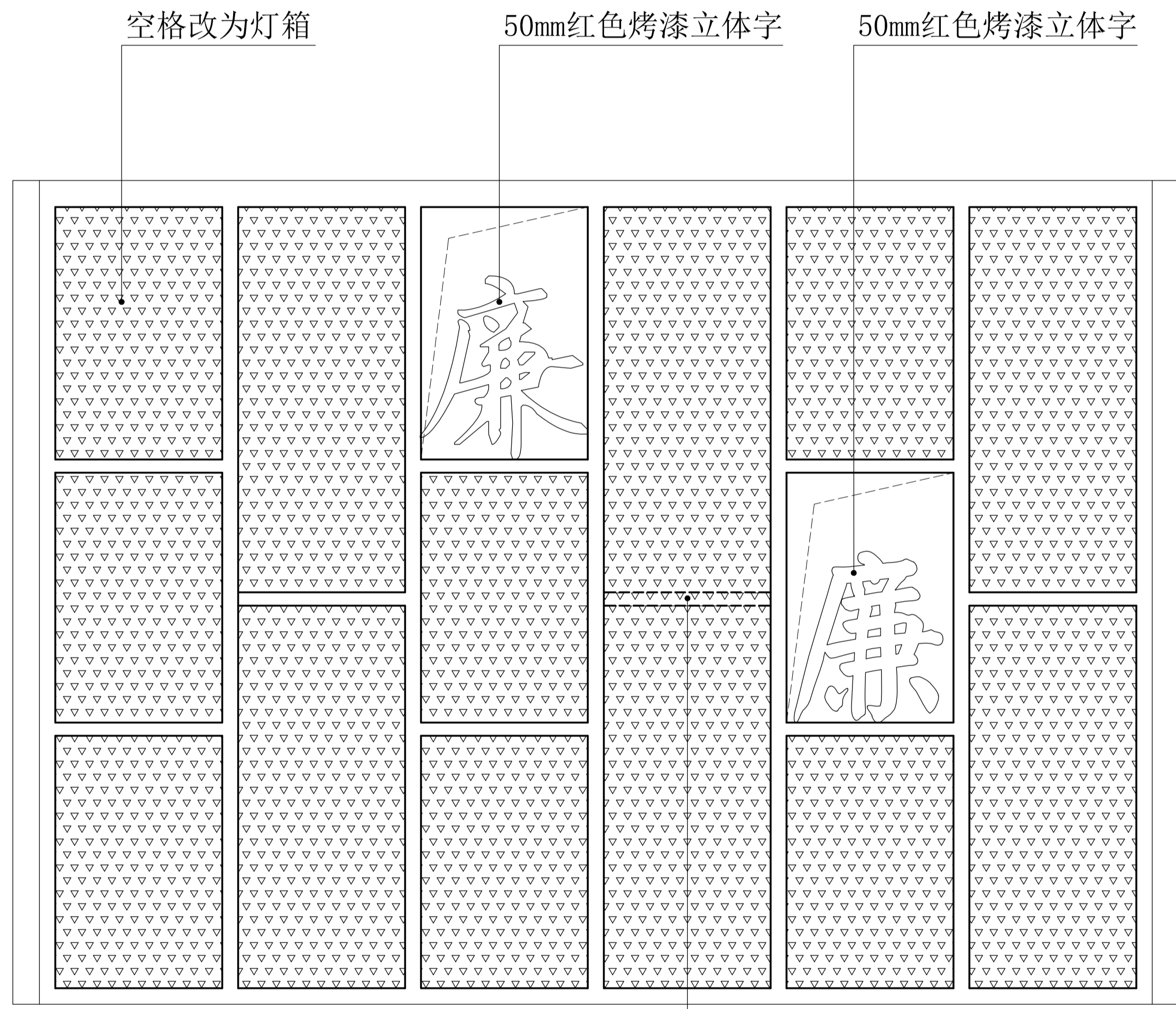
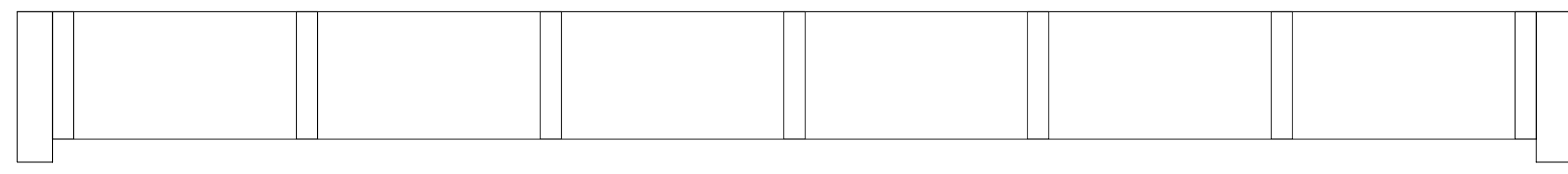
钢结构+木基层
或木结构+木基层



G墙尺寸图
Scale 1:30

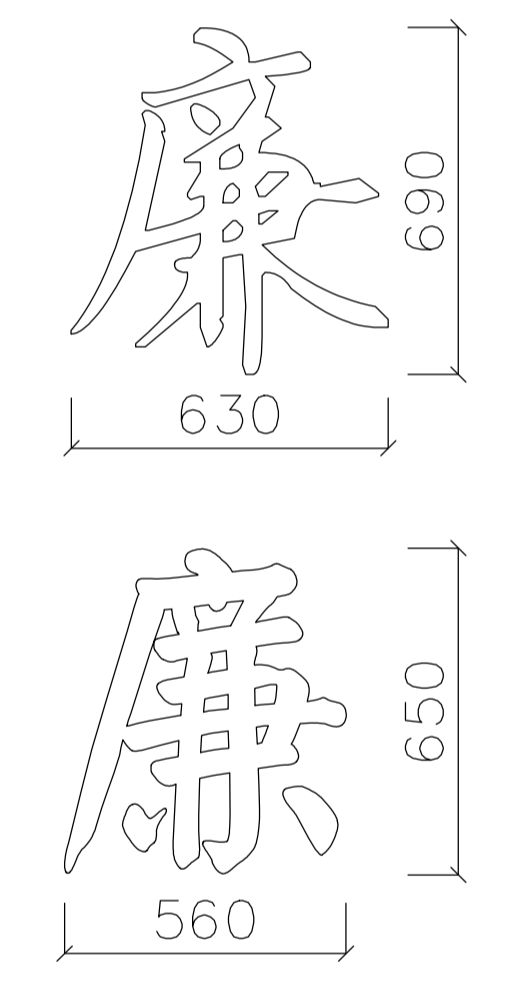
建设单位 CLIENT	
工程名称 PROJECT NAME	
福彩党建展厅	
子项	
审定人/日期 AUTHORIZED FOR ISSUE BY /DATE	
审核人/日期 AUDITED BY /DATE	
设计总负责人/日期 PROJECT DIRECTOR /DATE	
专业负责人/日期 DISCIPLINE RESPONSIBLE BY /DATE	
校对/日期 CHECKED BY /DATE	
设计人/日期 DESIGNED BY /DATE	
制图人/日期 DRAWING BY /DATE	
图名 DRAWING TITLE	
执业签章 SEAL	
出图签章 STAMP FOR RELEASE	
工程编号 JOB NO.	阶段 施工图 STATUS
日期 2018 08.20 DATE	图号 DRAWING NO.

暖通 ? ?



此书架利旧，将空格改为灯箱或摆放立体字

此处横档拆除，使竖向形成一个整体灯箱，灯箱内容为：爱莲说



字体的最终尺寸以现场书架的空格尺寸为准，大小不得超过空格尺寸，立体字厚度做50-60mm

H墙尺寸图
Scale 1:30

建设单位 CLIENT

工程名称 PROJECT NAME

福彩党建展厅

子项

审定人/日期 AUTHORIZED FOR ISSUE BY /DATE

审核人/日期 AUDITED BY /DATE

设计总负责人/日期 PROJECT DIRECTOR /DATE

专业负责人/日期 DISCIPLINE RESPONSIBLE BY /DATE

校对人/日期 CHECKED BY /DATE

设计人/日期 DESIGNED BY /DATE

制图人/日期 DRAWING BY /DATE

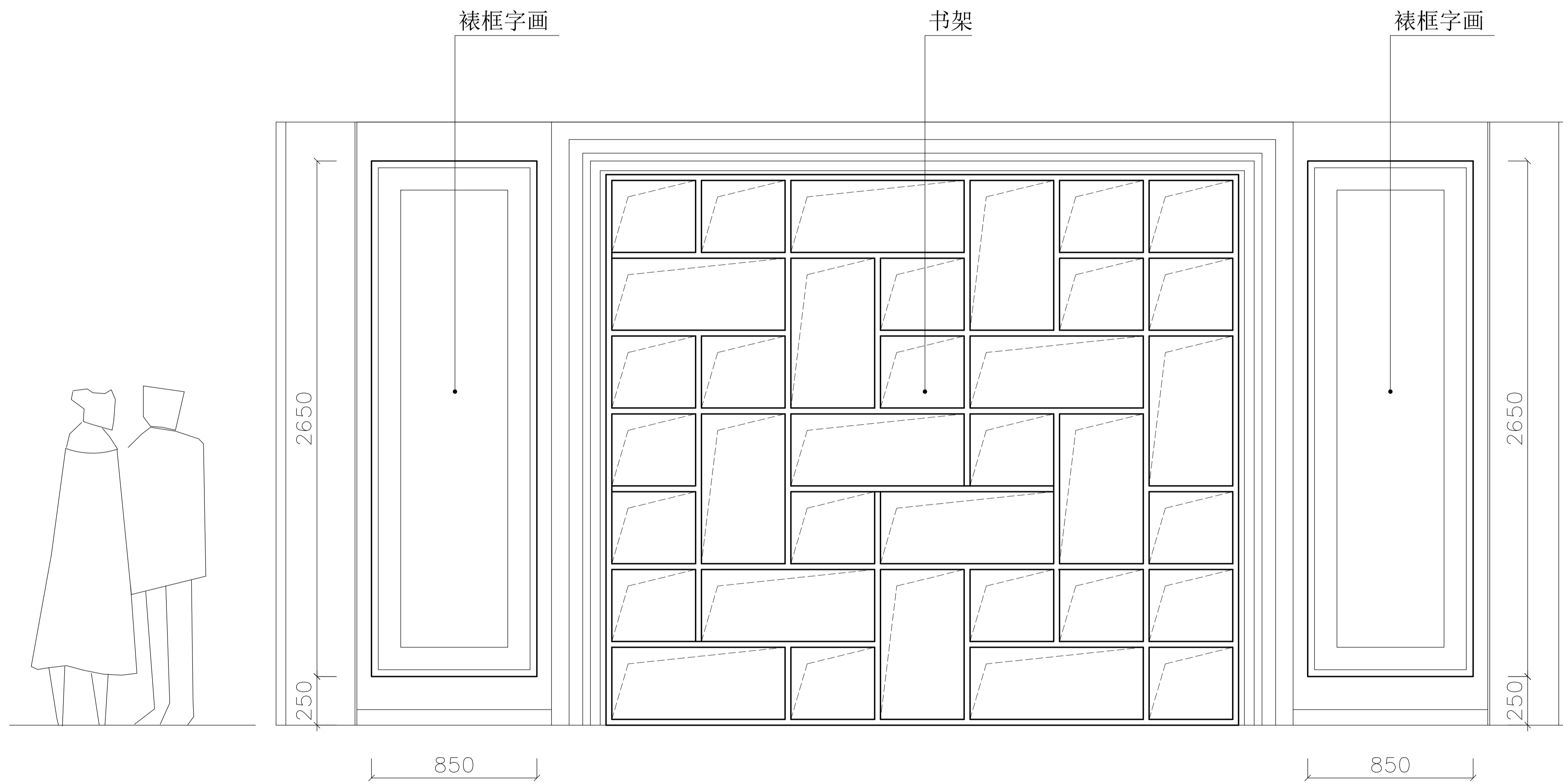
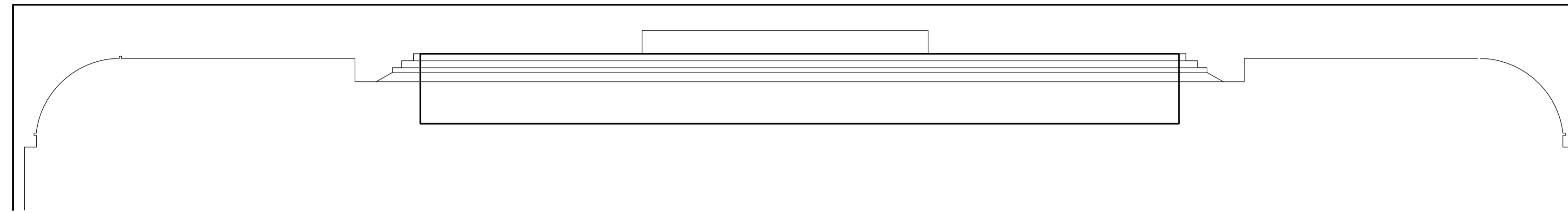
图名 DRAWING TITLE

执业签章 SEAL

出图签章 STAMP FOR RELEASE

工程编号 JOB NO.	阶段 施工图 STATUS
日期 2018 08.20 DATE	图号 DRAWING NO.

暖通



I墙尺寸图

Scale 1:30

建设单位 CLIENT

工程名称 PROJECT NAME

福彩党建展厅

子项

审定人/日期 AUTHORIZED FOR ISSUE BY /DATE

审核人/日期 AUDITED BY /DATE

设计总负责人/日期 PROJECT DIRECTOR /DATE

专业负责人/日期 DISCIPLINE RESPONSIBLE BY /DATE

校对人/日期 CHECKED BY /DATE

设计人/日期 DESIGNED BY /DATE

制图人/日期 DRAWING BY /DATE

图名 DRAWING TITLE

执业签章 SEAL

出图签章 STAMP FOR RELEASE

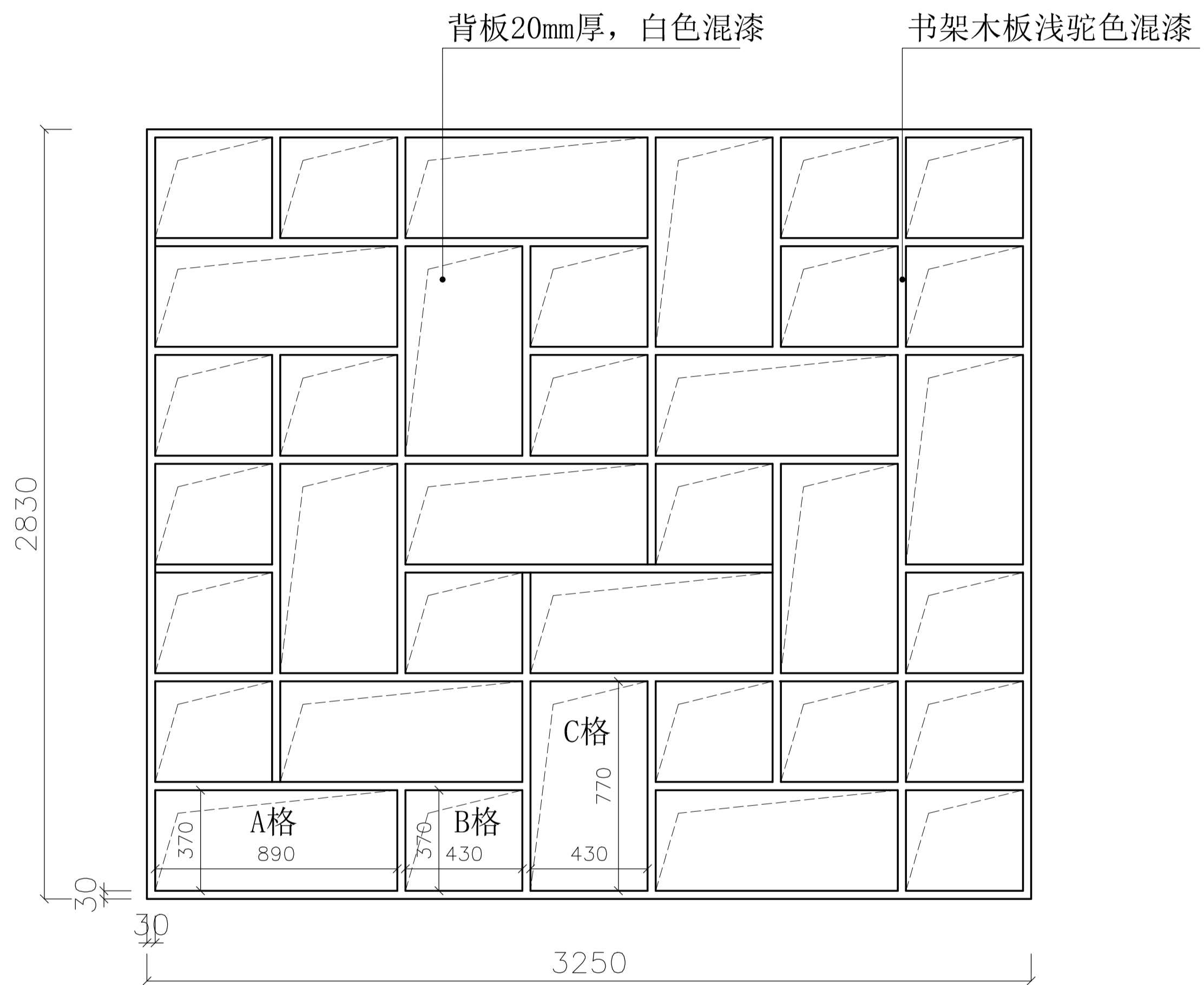
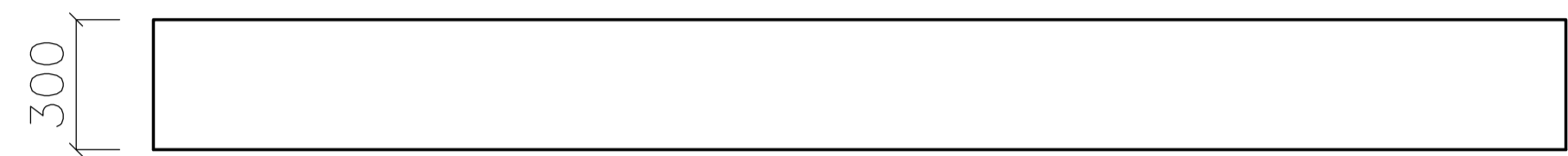
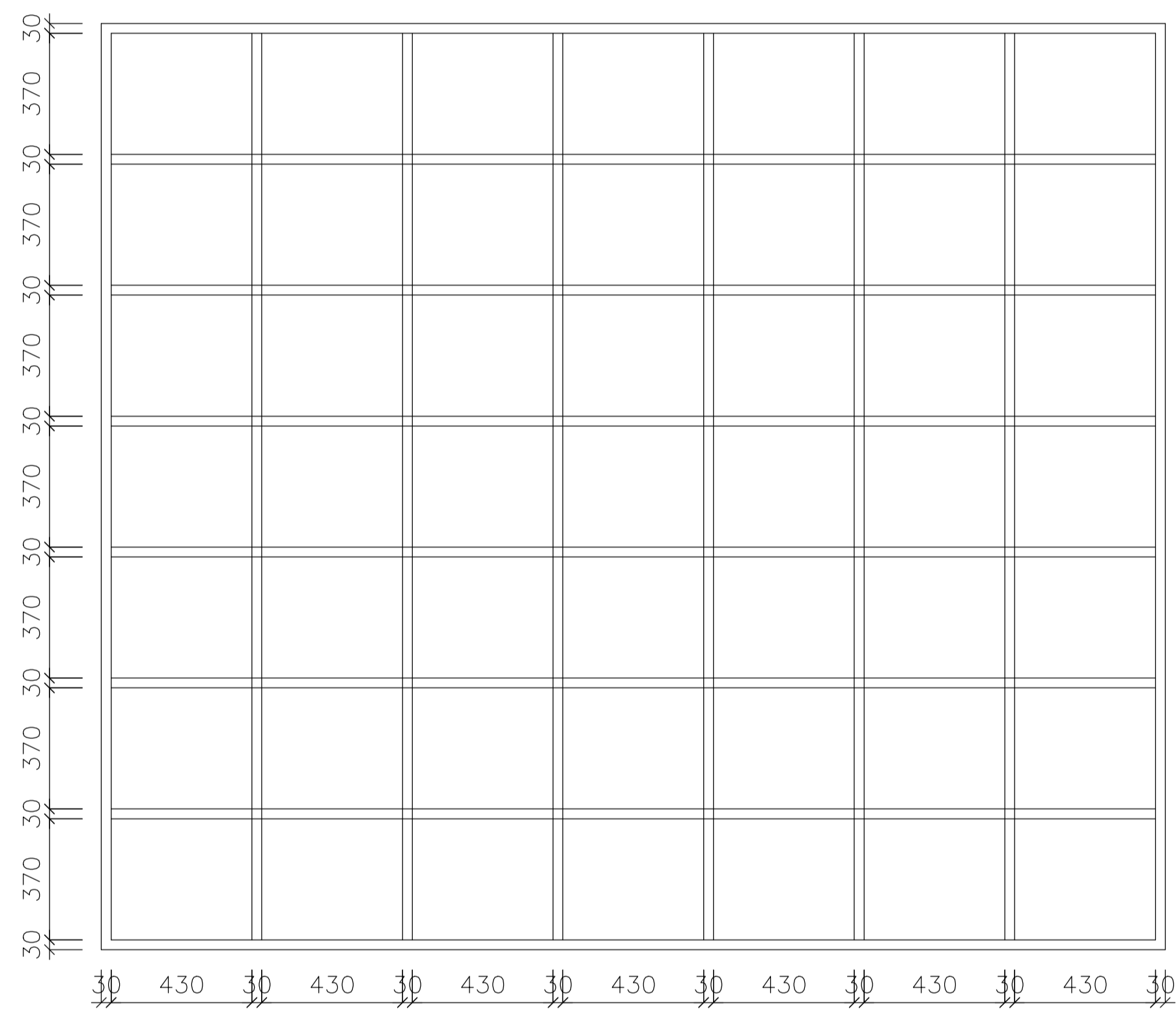
工程编号
JOB NO.

阶段 施工图
STATUS

日期 2018 08.20
DATE

图号
DRAWING NO.

暖通

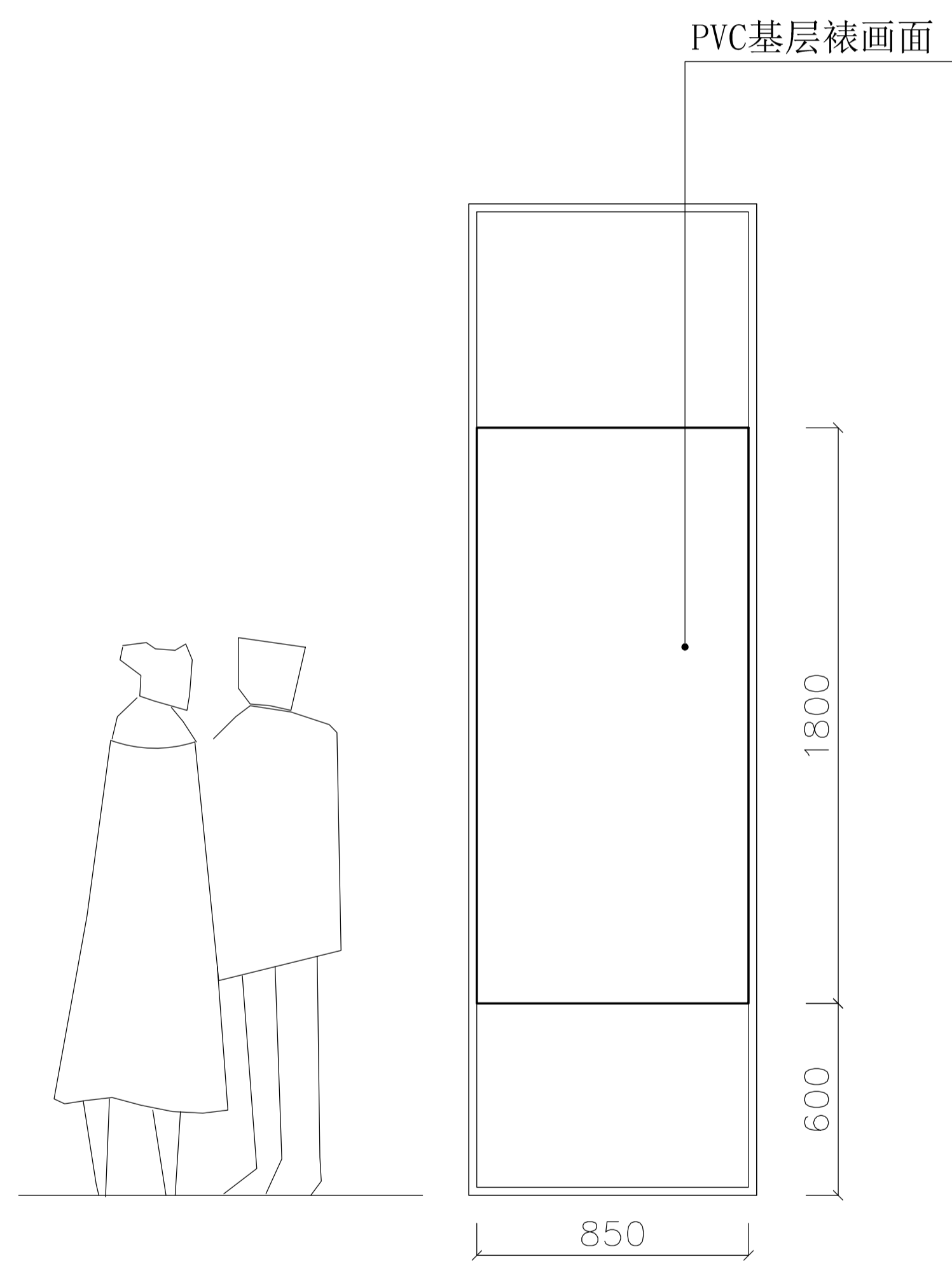
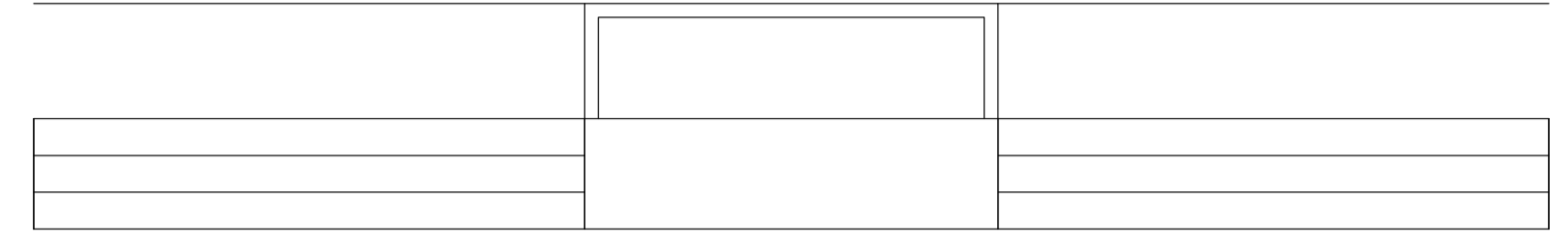


横向A格、竖向C格、B格的尺寸均统一，木板厚度为30mm

I墙书柜尺寸图
Scale 1:30

建设单位 CLIENT	
工程名称 PROJECT NAME 福彩党建展厅	
子项	
审定人/日期 AUTHORIZED FOR ISSUE BY /DATE	
审核人/日期 AUDITED BY /DATE	
设计总负责人/日期 PROJECT DIRECTOR /DATE	
专业负责人/日期 DISCIPLINE RESPONSIBLE BY /DATE	
校对/日期 CHECKED BY /DATE	
设计人/日期 DESIGNED BY /DATE	
制图人/日期 DRAWING BY /DATE	
图名 DRAWING TITLE	
执业签章 SEAL	
出图签章 STAMP FOR RELEASE	
工程编号 JOB NO.	阶段 施工图 STATUS
日期 2018 08.20 DATE	图号 DRAWING NO.

暖通工程



J墙尺寸图
Scale 1:30

建设单位 CLIENT

工程名称 PROJECT NAME

福彩党建展厅

子项

审定人/日期 AUTHORIZED FOR ISSUE BY /DATE

审核人/日期 AUDITED BY /DATE

设计总负责人/日期 PROJECT DIRECTOR /DATE

专业负责人/日期 DISCIPLINE RESPONSIBLE BY /DATE

校对/日期 CHECKED BY /DATE

设计人/日期 DESIGNED BY /DATE

制图人/日期 DRAWING BY /DATE

图名 DRAWING TITLE

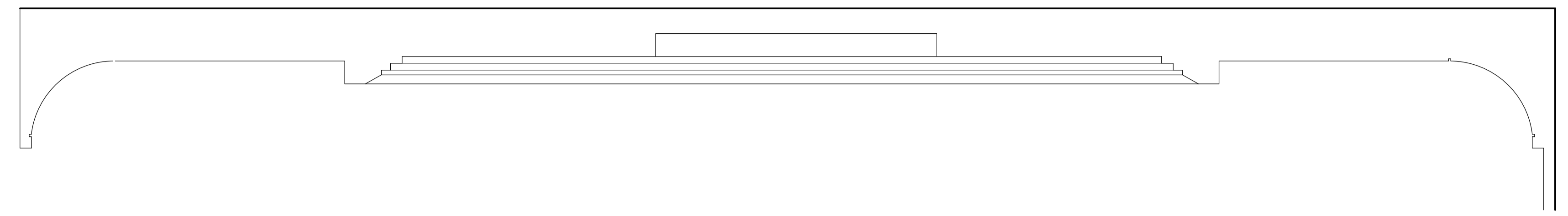
执业签章 SEAL

出图签章 STAMP FOR RELEASE

工程编号 JOB NO.	阶段 施工图 STATUS
-----------------	------------------

日期 2018 08.20 DATE	图号 DRAWING NO.
-----------------------	-------------------

暖通



20mm亚克力烤漆板 粘雕刻字

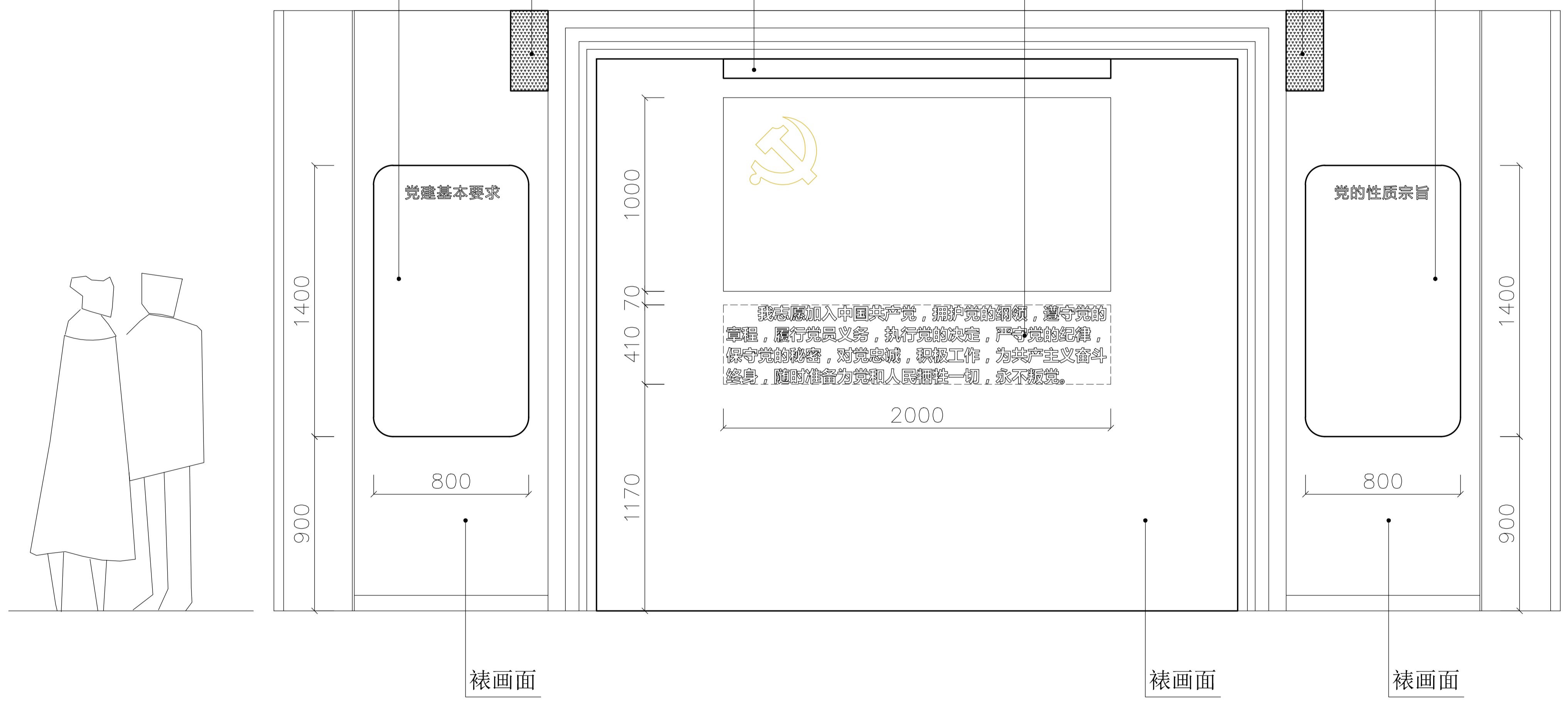
外挂音响

投影幕布

红色烤漆雕刻字

外挂音响

20mm亚克力烤漆板 粘雕刻字



K墙尺寸图

Scale 1:30

建设单位 CLIENT

工程名称 PROJECT NAME

福彩党建展厅

子项

审定人/日期 AUTHORIZED FOR ISSUE BY /DATE

审核人/日期 AUDITED BY /DATE

设计总负责人/日期 PROJECT DIRECTOR /DATE

专业负责人/日期 DISCIPLINE RESPONSIBLE BY /DATE

校对/日期 CHECKED BY /DATE

设计人/日期 DESIGNED BY /DATE

制图人/日期 DRAWING BY /DATE

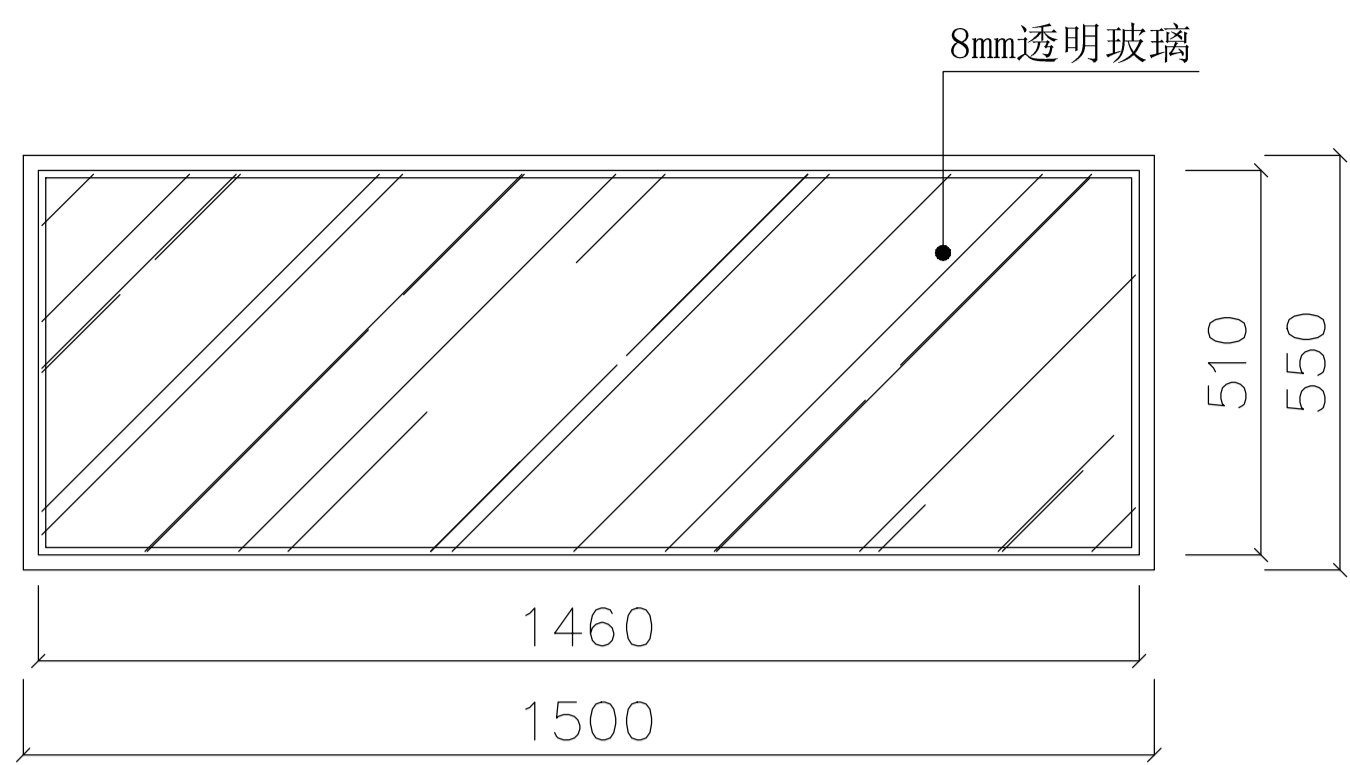
图名 DRAWING TITLE

执业签章 SEAL

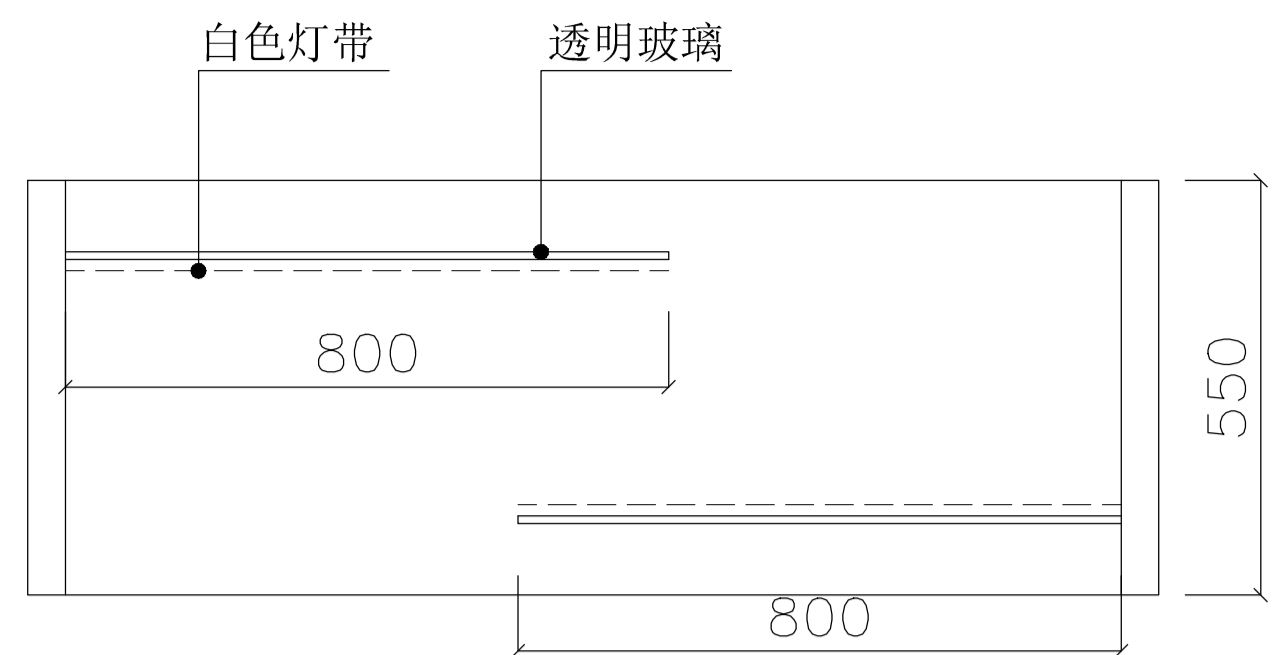
出图签章 STAMP FOR RELEASE

工程编号 JOB NO. 阶段 施工图 STATUS

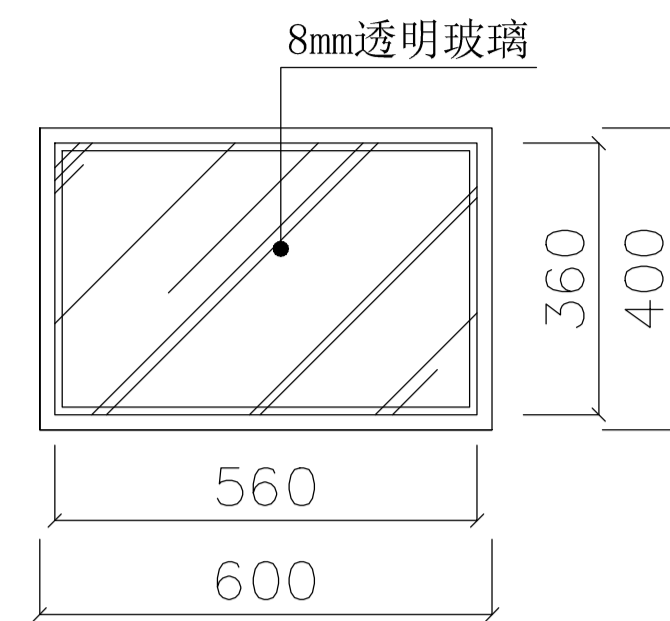
日期 2018 08.20 图号 DRAWING NO.



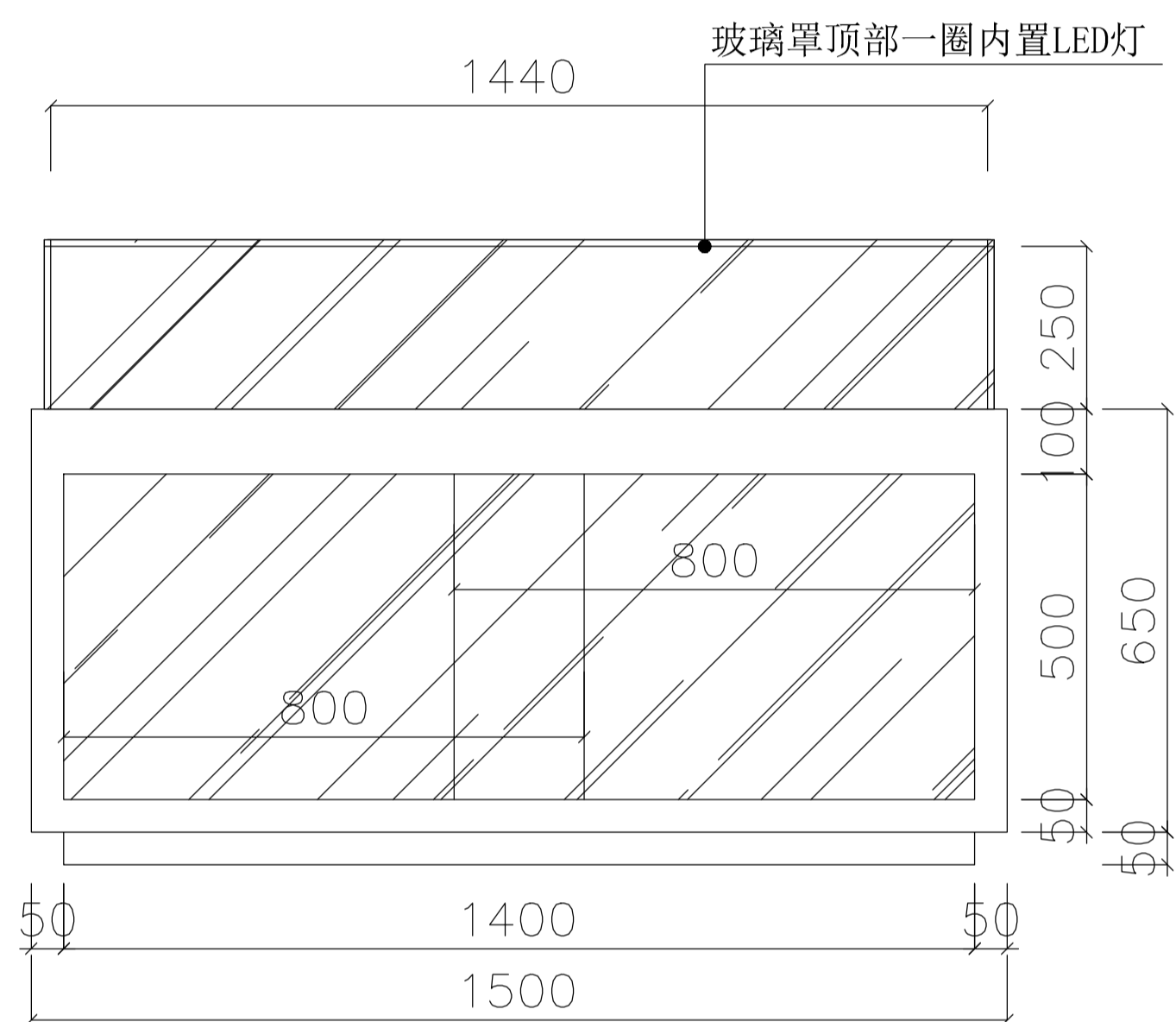
大展柜平面图



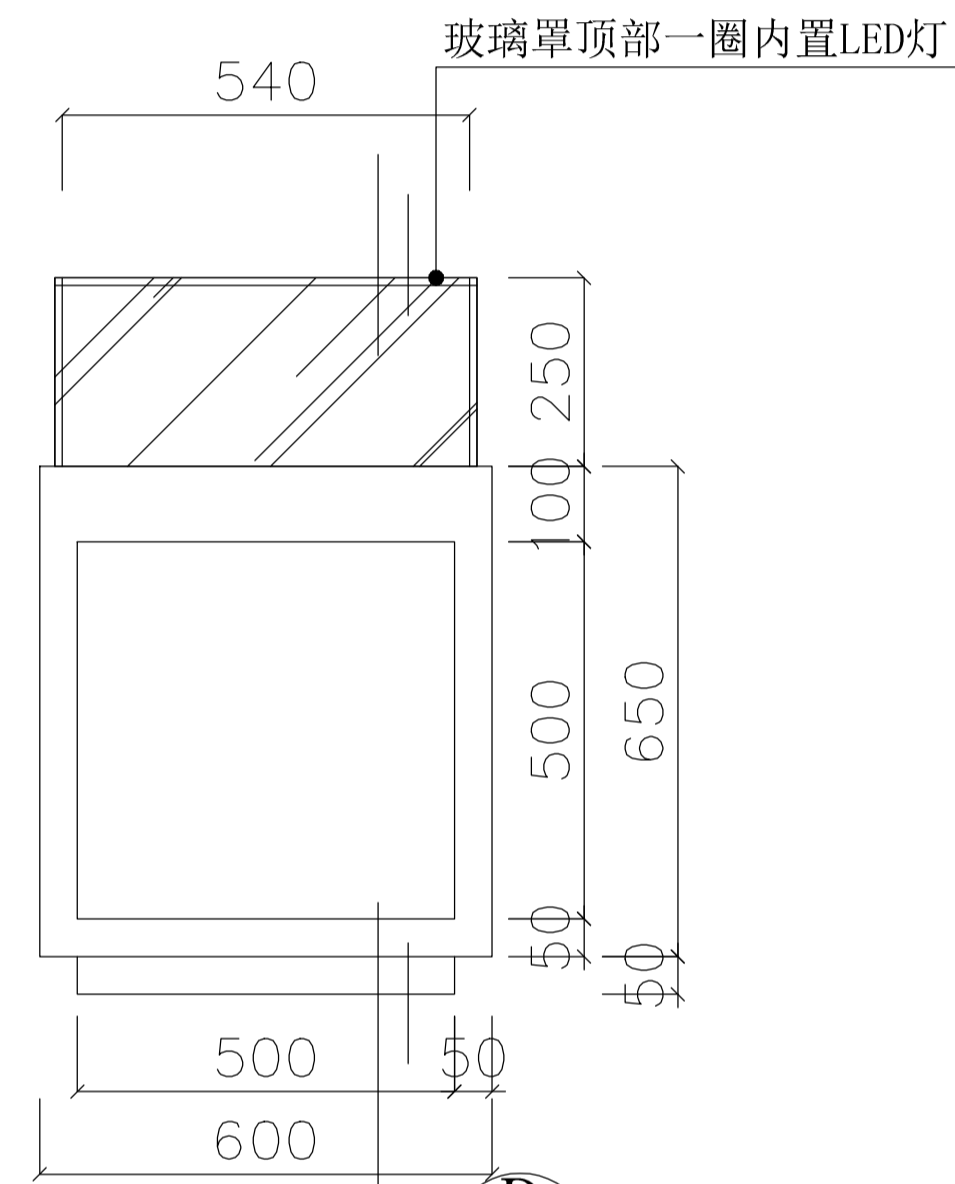
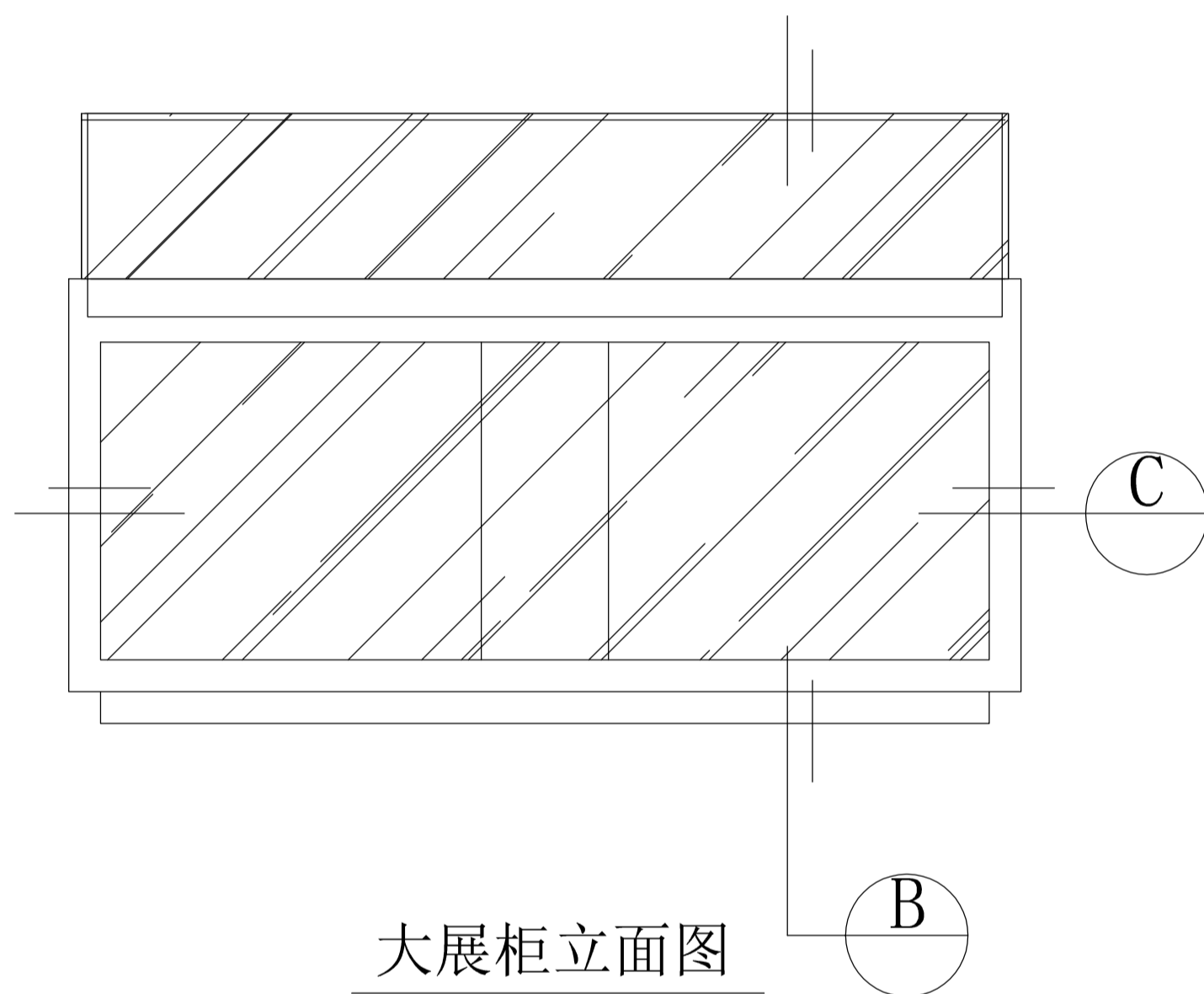
C剖面图



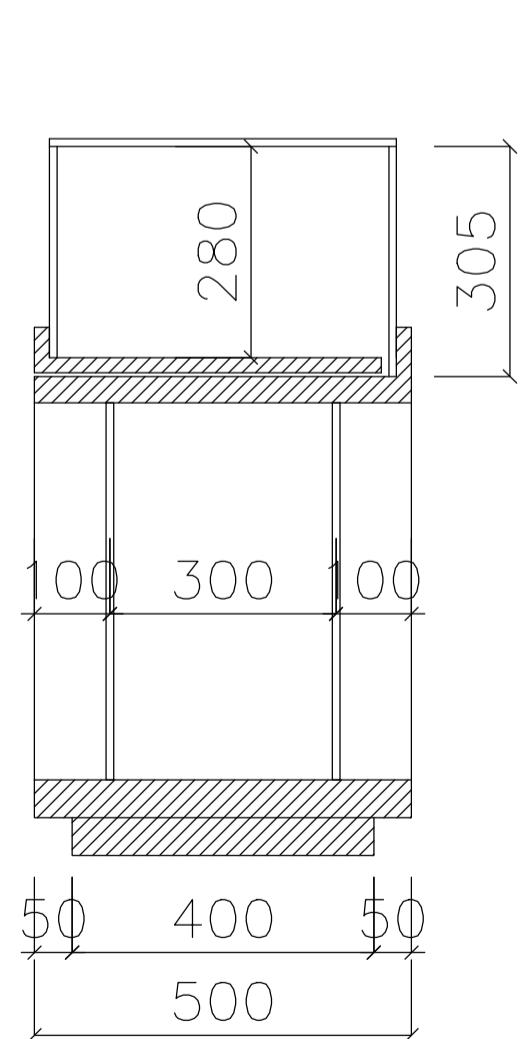
小展柜平面图



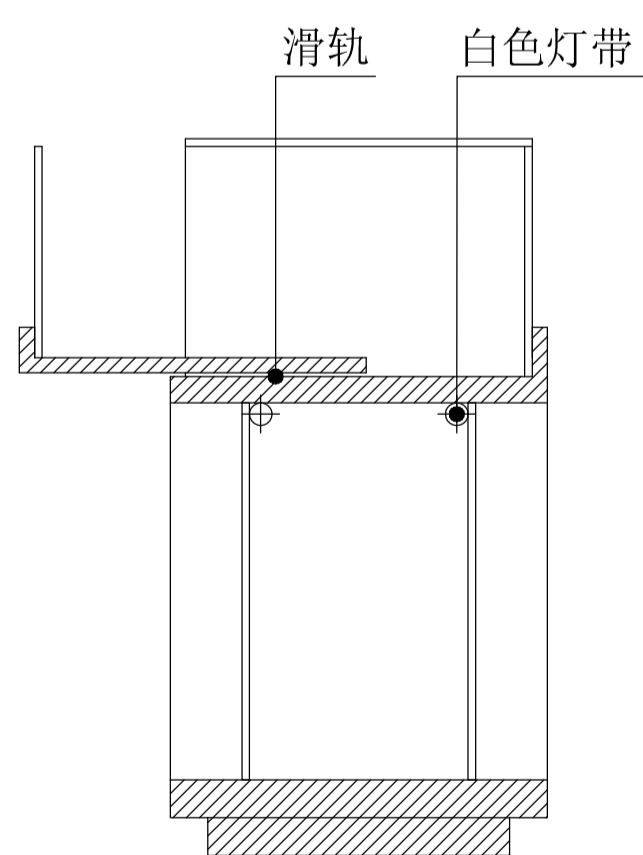
大展柜立面图



小展柜立面图

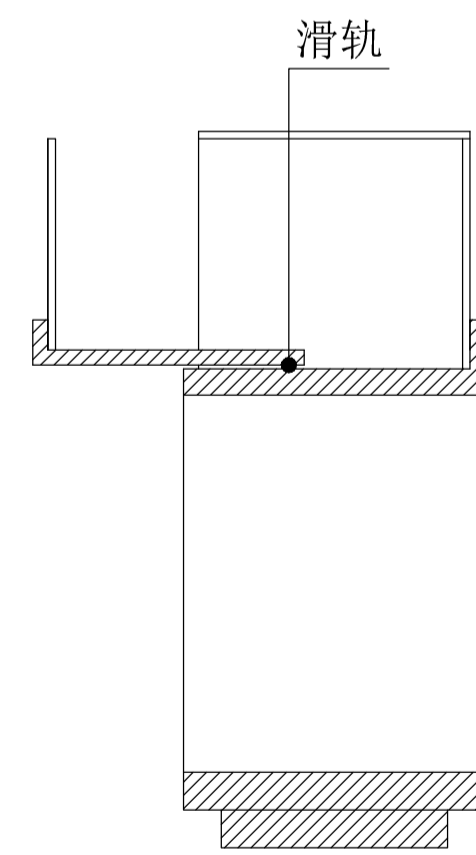


B剖面图



展柜尺寸图

Scale 1:20



D剖面图

建设单位 CLIENT

工程名称 PROJECT NAME

福彩党建展厅

子项

审定人/日期 AUTHORIZED FOR ISSUE BY /DATE

审核人/日期 AUDITED BY /DATE

设计总负责人/日期 PROJECT DIRECTOR /DATE

专业负责人/日期 DISCIPLINE RESPONSIBLE BY /DATE

校对/日期 CHECKED BY /DATE

设计人/日期 DESIGNED BY /DATE

制图人/日期 DRAWING BY /DATE

图名 DRAWING TITLE

执业签章 SEAL

出图签章 STAMP FOR RELEASE

工程编号

JOB NO.

日期 2018 08.20

DATE

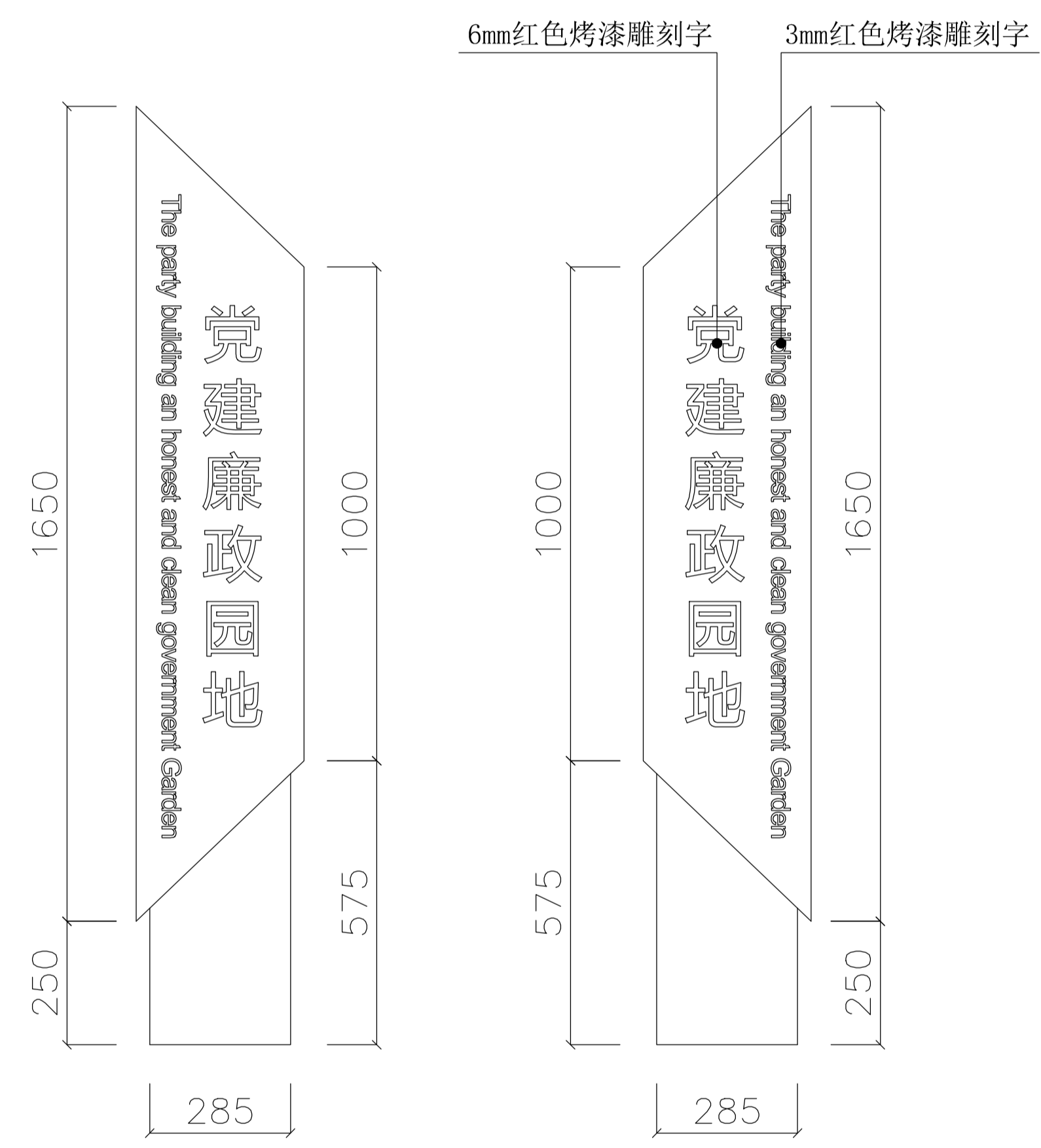
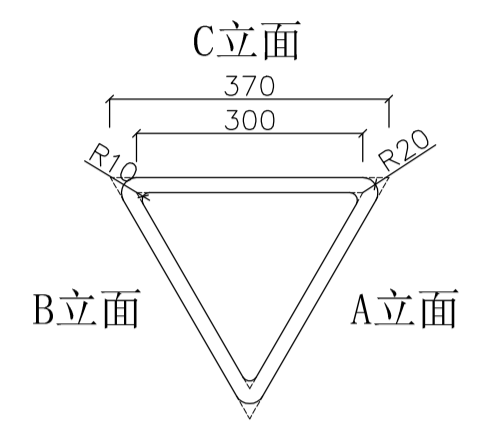
阶段 施工图

STATUS

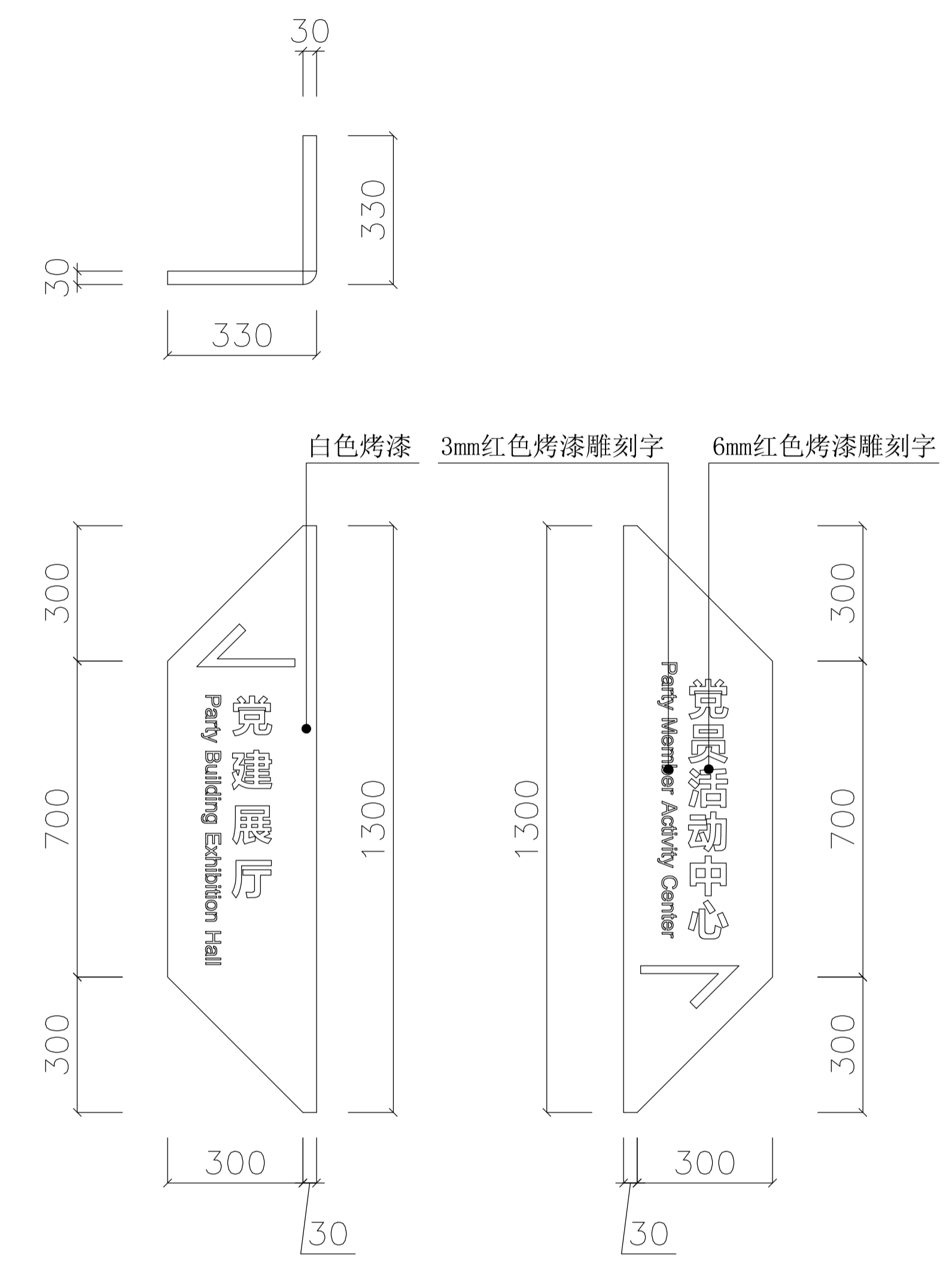
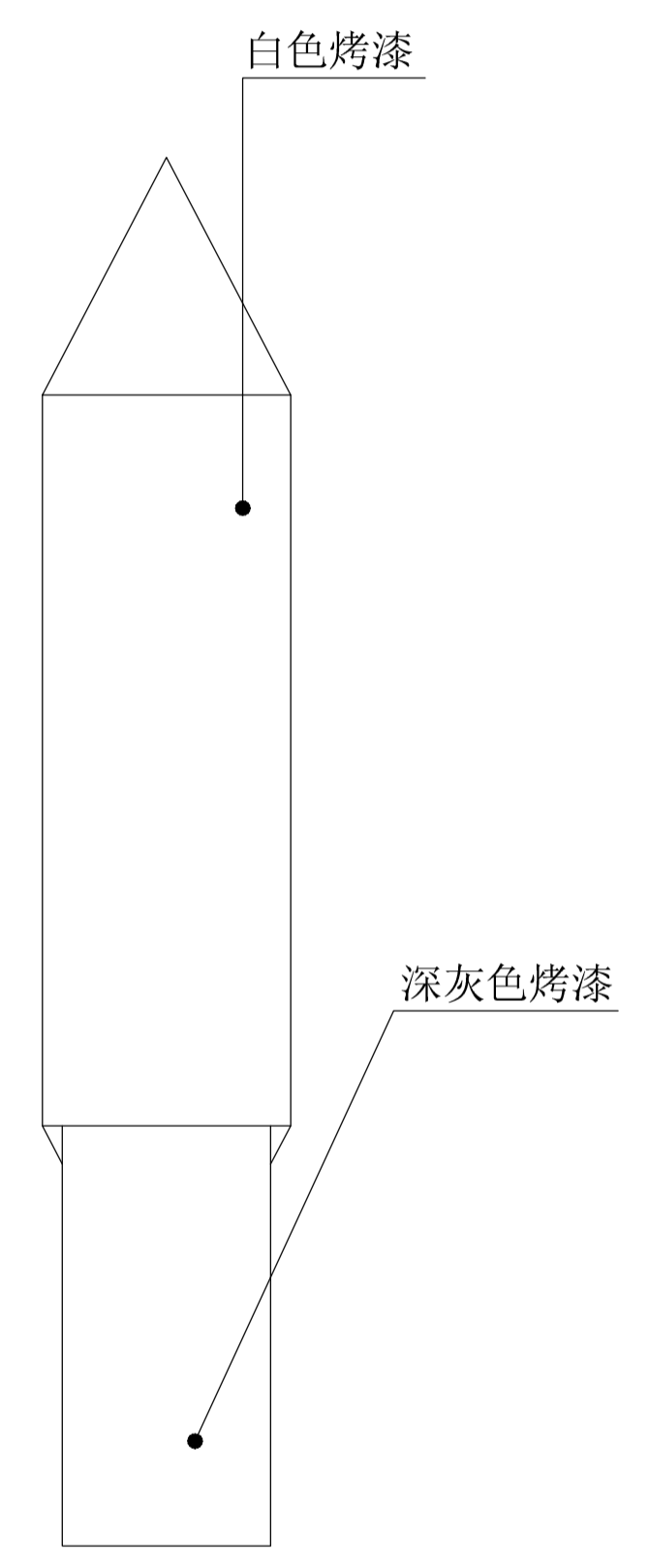
图号

DRAWING NO.

暖通工程



A墙落地指示柱



转角墙指示牌

指示系统尺寸图
Scale 1:20

建设单位 CLIENT

工程名称 PROJECT NAME

福彩党建展厅

子项

审定人/日期 AUTHORIZED FOR ISSUE BY /DATE

审核人/日期 AUDITED BY /DATE

设计总负责人/日期 PROJECT DIRECTOR /DATE

专业负责人/日期 DISCIPLINE RESPONSIBLE BY /DATE

校对人/日期 CHECKED BY /DATE

设计人/日期 DESIGNED BY /DATE

制图人/日期 DRAWING BY /DATE

图名 DRAWING TITLE

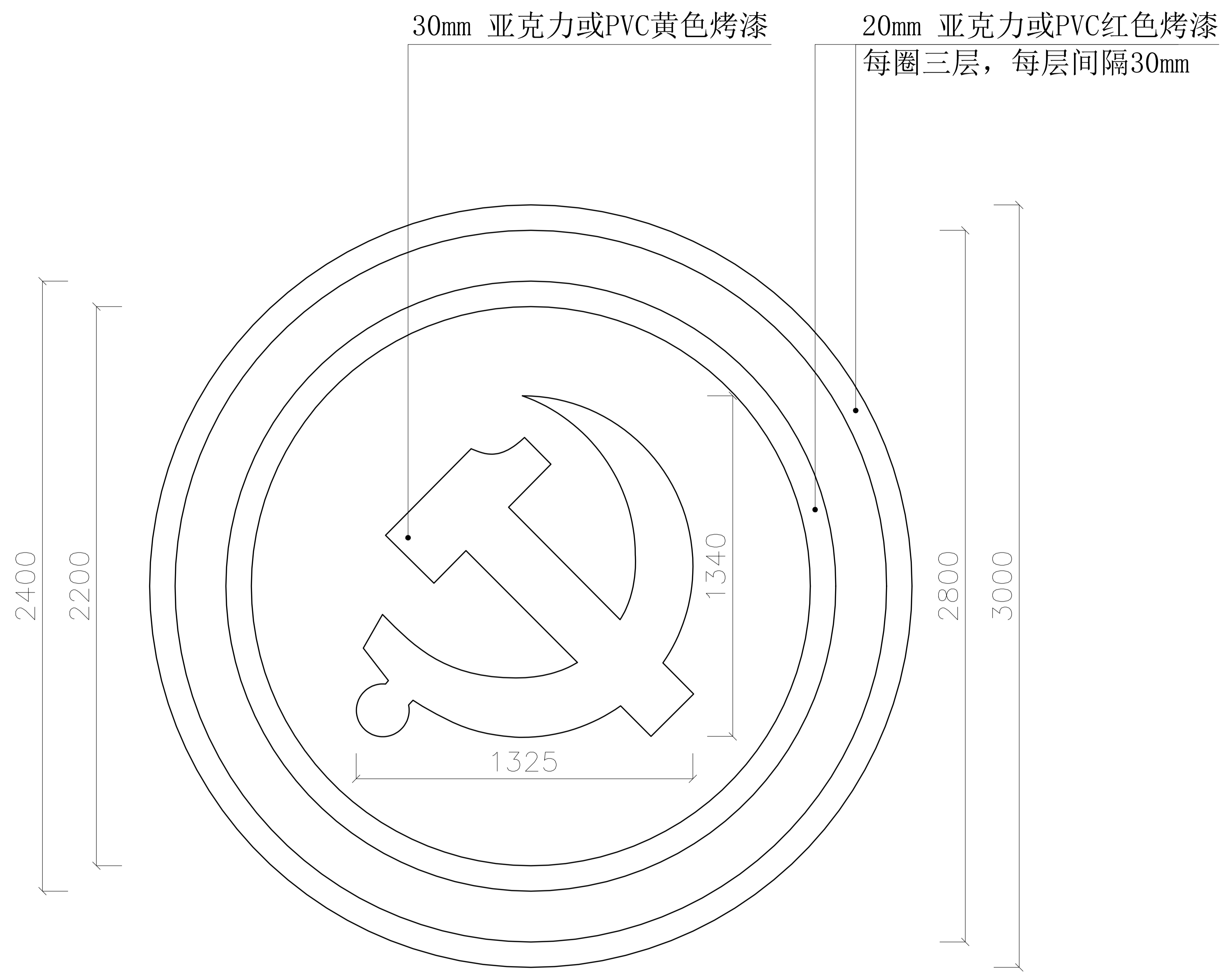
执业签章 SEAL

出图签章 STAMP FOR RELEASE

工程编号 JOB NO.	阶段 STATUS
日期 DATE	图号 DRAWING NO.

日期 2018 08.20

暖通



顶部党徽造型尺寸图
Scale 1:20

建设单位 CLIENT

工程名称 PROJECT NAME

福彩党建展厅

子项

审定人/日期 AUTHORIZED FOR ISSUE BY /DATE

审核人/日期 AUDITED BY /DATE

设计总负责人/日期 PROJECT DIRECTOR /DATE

专业负责人/日期 DISCIPLINE RESPONSIBLE BY /DATE

校对/日期 CHECKED BY /DATE

设计人/日期 DESIGNED BY /DATE

制图人/日期 DRAWING BY /DATE

图名 DRAWING TITLE

执业签章 SEAL

出图签章 STAMP FOR RELEASE

工程编号 JOB NO.	阶段 施工图 STATUS
-----------------	------------------

日期 2018 08.20 DATE	图号 DRAWING NO.
-----------------------	-------------------